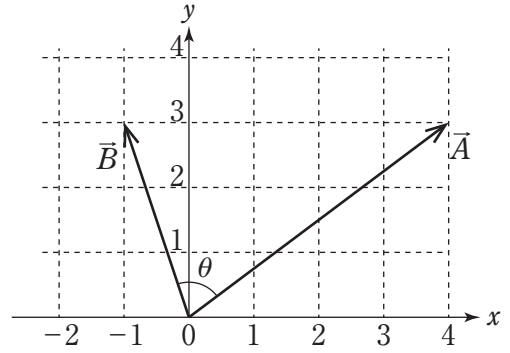


令和6年度 大学卒業程度専門
電気

図のように、二つのベクトル \vec{A} , \vec{B} がある。二つのベクトルのなす角を θ としたとき、 $\cos\theta$ の値はいくらか。

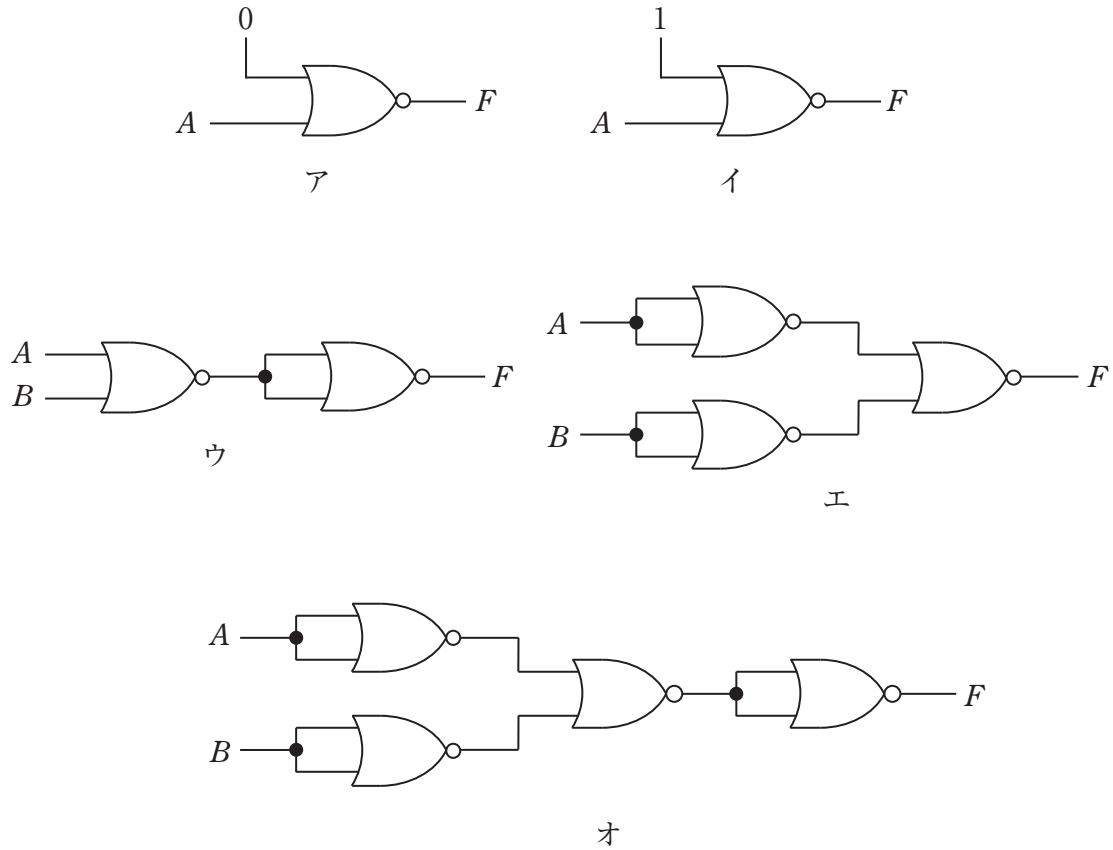


1. $\frac{1}{\sqrt{10}}$
2. $\frac{3}{\sqrt{10}}$
3. $\frac{1}{\sqrt{13}}$
4. $\frac{3}{\sqrt{13}}$
5. $\frac{1}{3\sqrt{13}}$

正答：1

令和6年度 大学卒業程度専門 電気

図のような、NOR回路のみを組み合わせて構成した五つの回路ア～オがある。これらのうちから、NOT回路 ($F = \bar{A}$)、AND回路 ($F = A \cdot B$) と同じ動作をする回路をそれぞれ挙げているのはどれか。



	NOT 回路	AND 回路
1.	ア	ウ
2.	ア	エ
3.	ア	オ
4.	イ	ウ
5.	イ	エ

正答：2