

(第1面)

産業廃棄物処理計画実施状況報告書

令和 7 年 6 月 2日

高知県知事 殿



提出者

住 所 高知県南国市立田2535番地1

氏 名 株式会社 ニシトミ

代表取締役 西山

(法人にあつては、名称及び代表者の氏名)

電話番号 088-863-3048



廃棄物の処理及び清掃に関する法律第12条第10項の規定に基づき、令和6年度の産業廃棄物処理計画の実施状況を報告します。

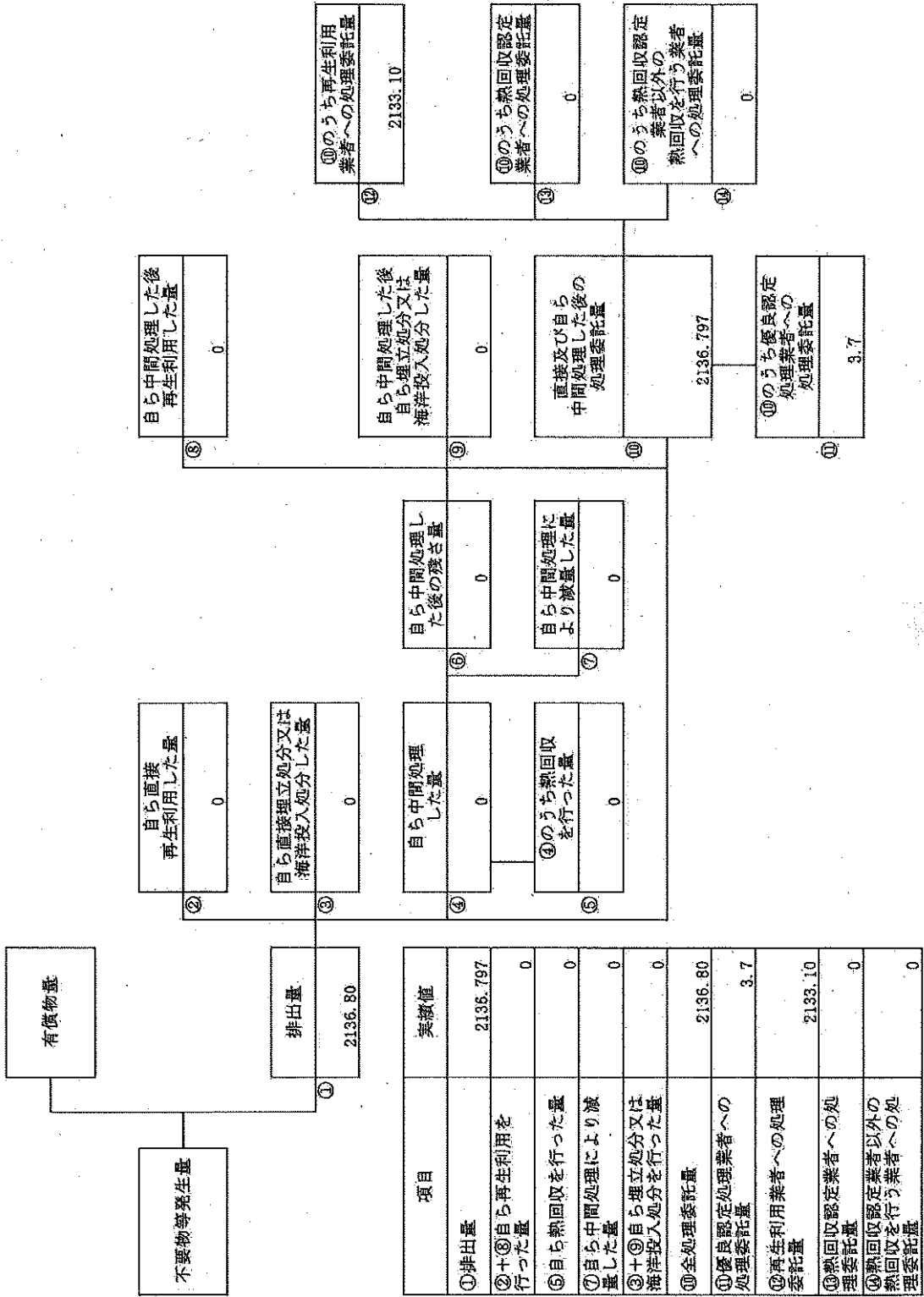
事業場の名称	株式会社 ニシトミ
事業場の所在地	南国市内
事業の種類	総合建設業
産業廃棄物処理計画における計画期間	令和6年4月1日 ~ 令和7年3月31日

産業廃棄物処理計画における目標値

項目	目標値	項目	目標値
排出量	970 t	全処理委託量	970 t
自ら再生利用を行う産業廃棄物の量	t	優良認定処理業者への処理委託量	15 t
自ら熱回収を行う産業廃棄物の量	t	再生利用業者への処理委託量	955 t
自ら中間処理により減量する産業廃棄物の量	t	認定熱回収業者への処理委託量	t
自ら埋立処分又は海洋投入処分を行う産業廃棄物の量	t	認定熱回収業者以外の熱回収を行う業者への処理委託量	t

※事務処理欄

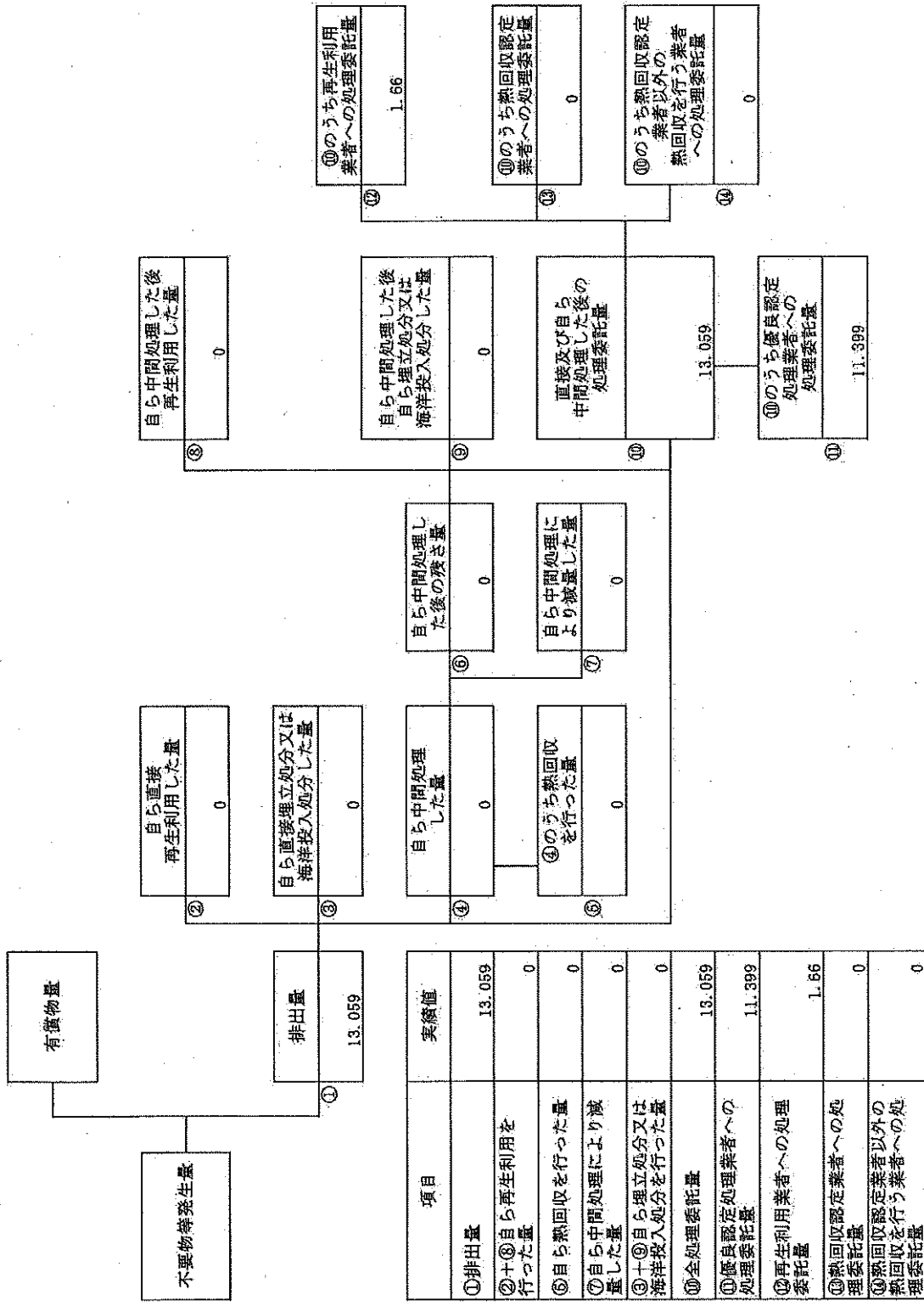
計画の実施状況 (産業廃棄物の種類： がれき類)



項目	実数値
① 排出量	2136.797
②+③+④ 自ら再生利用を行った量	0
⑤ 自ら熱回収を行った量	0
⑦ 自ら中間処理により減量した量	0
⑧+⑨ 自ら埋立処分又は海洋投入処分を行った量	0
⑩ 全処理委託量	2136.80
⑪ 優良認定処理業者への処理委託量	3.7
⑫ 再生利用業者への処理委託量	2133.10
⑬ 熱回収認定業者への処理委託量	0
⑭ 熱回収認定業者以外の熱回収を行う業者への処理委託量	0

(産業廃棄物の種類： ガラス・陶磁器くず)

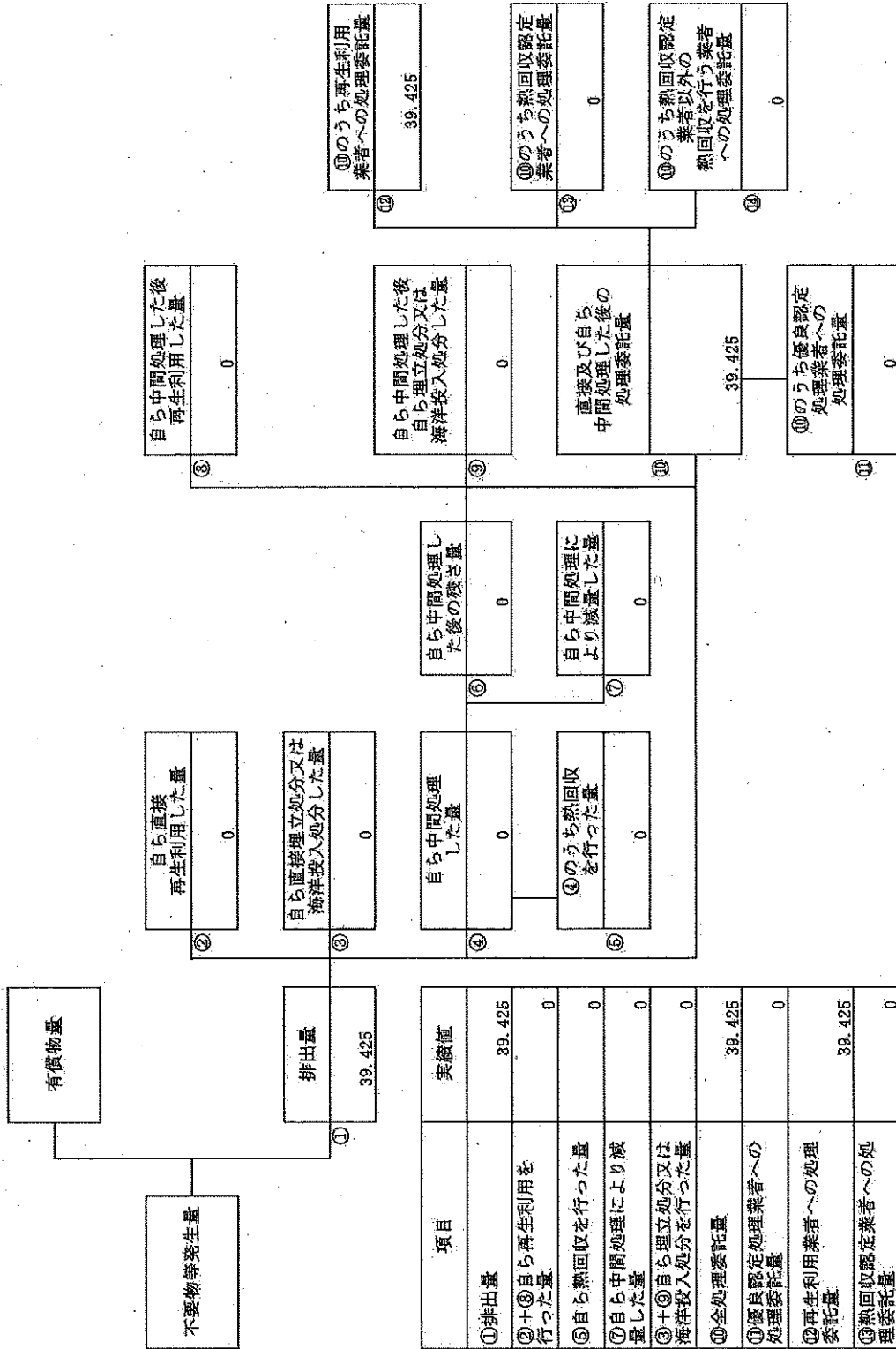
計画の実施状況



項目	実績値
①排出量	13.059
②+③自ら再生利用を行った量	0
⑤自ら熱回収を行った量	0
⑦自ら中間処理により減量した量	0
③+⑤自ら埋立処分又は海洋投入処分を行った量	0
⑩全処理委託量	13.059
⑩優良認定処理業者への処理委託量	11.399
⑩再生利用業者への処理委託量	1.66
⑩熱回収認定業者への処理委託量	0
⑩熱回収認定業者以外の業者へ熱回収を行う業者への処理委託量	0

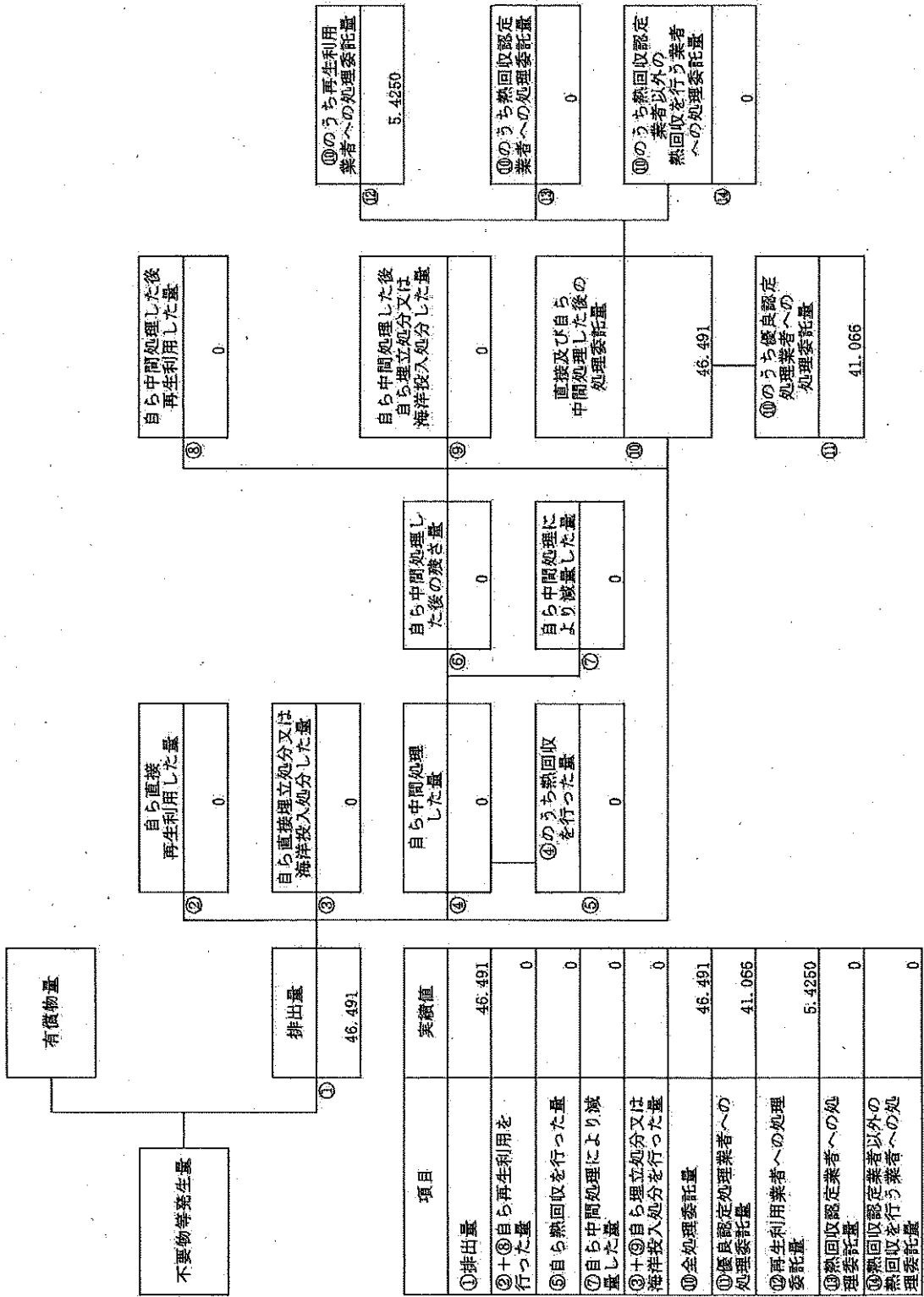
(産業廃棄物の種類：木くず)

計画の実施状況



項目	実績値
①排出量	39,425
②+③自ら再生利用を行った量	0
⑤自ら熱回収を行った量	0
⑦自ら中間処理により減量した量	0
③+④自ら埋立処分又は海洋投入処分を行った量	0
⑩全処理委託量	39,425
⑩優良認定処理業者への処理委託量	0
⑩再生利用業者への処理委託量	39,425
⑩熱回収認定業者への処理委託量	0
⑩熱回収認定業者以外の業者への処理委託量	0

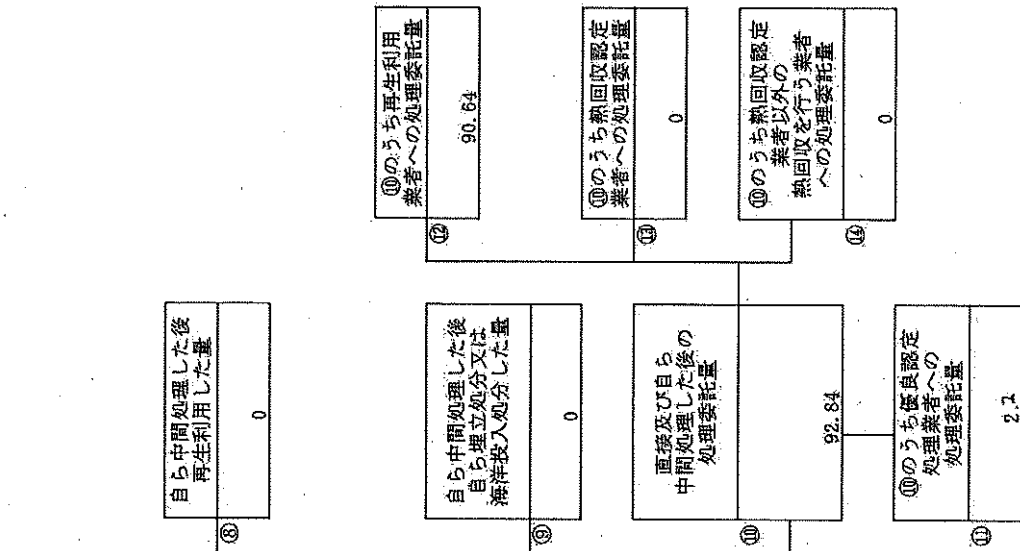
計画の実施状況 (産業廃棄物の種類： 金属くず)



項目	実績値
①排出量	46,491
②+③自ら再生利用を行った量	0
⑤自ら熱回収を行った量	0
⑦自ら中間処理により減量した量	0
③+④自ら埋立処分又は海洋投入処分を行った量	0
⑩全処理委託量	46,491
⑩優良認定処理業者への処理委託量	41,066
⑫再生利用業者への処理委託量	5,425
⑩熱回収認定業者への処理委託量	0
⑩熱回収認定業者以外の業者へ熱回収を行う業者への処理委託量	0

(産業廃棄物の種類：その他がれき類)

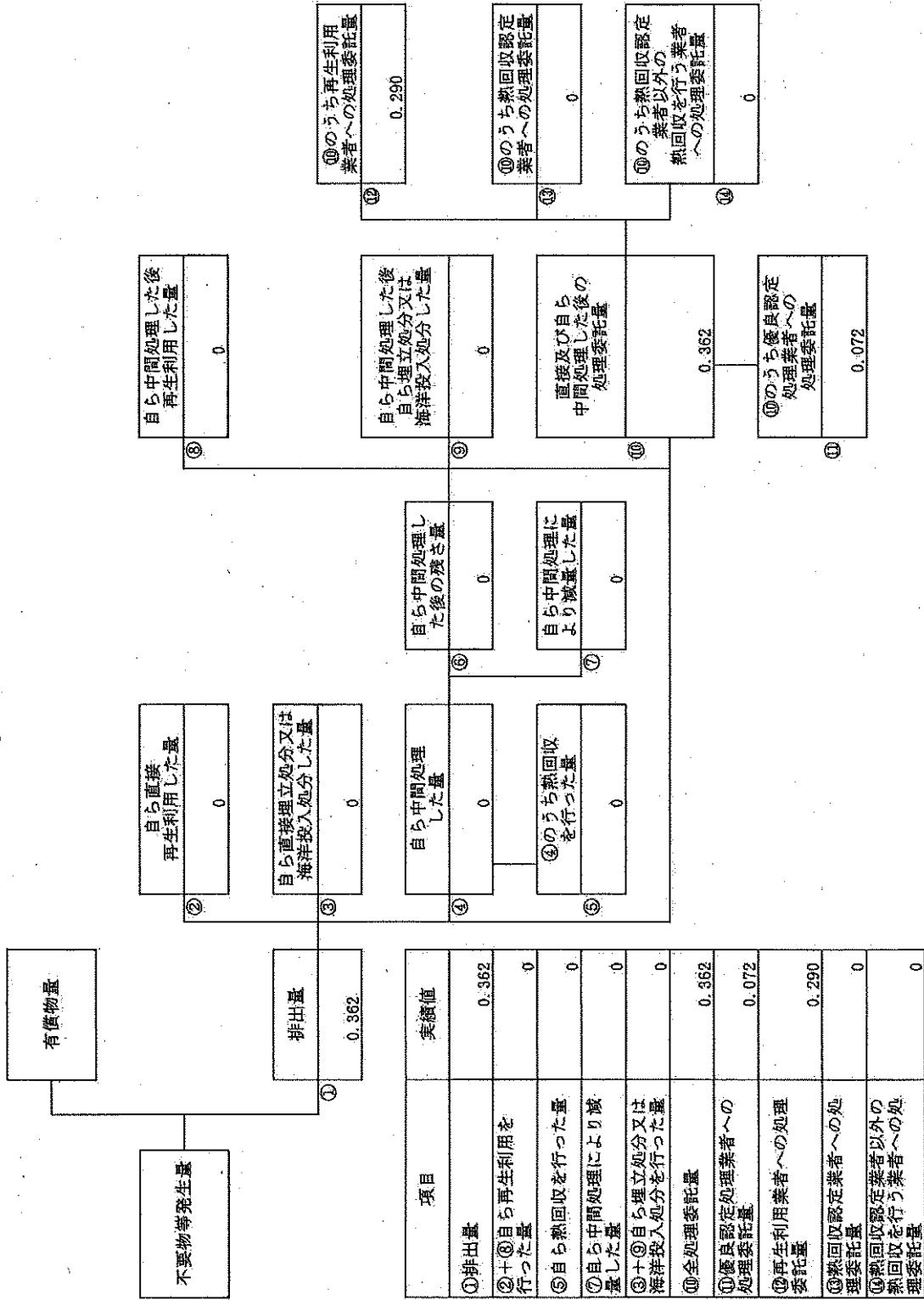
計画の実施状況



項目	実績値
① 排出量	92.84
②+③ 自ら再生利用を行った量	0
⑤ 自ら熱回収を行った量	0
⑦ 自ら中間処理により減量した量	0
⑨+⑩ 自ら埋立処分又は海洋投入処分を行った量	0
⑩ 全処理委託量	92.84
⑪ 優良認定処理業者への処理委託量	2.2
⑫ 再生利用業者への処理委託量	90.64
⑬ 熱回収認定業者への処理委託量	0
⑭ 熱回収認定業者以外の業者へ熱回収を行う業者への処理委託量	0

(産業廃棄物の種類： 繊維くず)

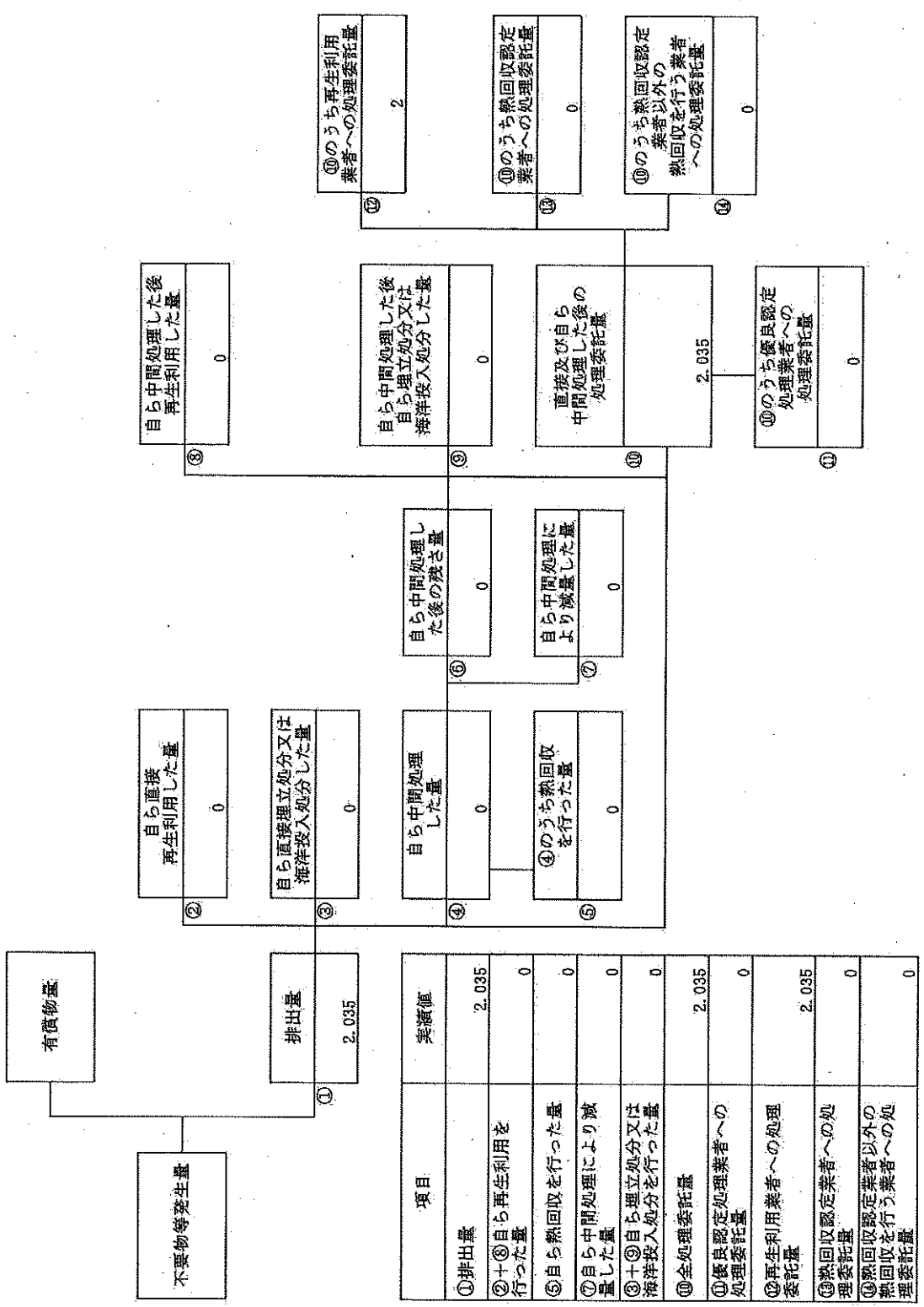
計画の実施状況



項目	実績値
①排出量	0.362
②+③自ら再生利用を行った量	0
⑤自ら熱回収を行った量	0
⑦自ら中間処理により減量した量	0
③+④自ら埋立処分又は海洋投入処分を行った量	0
⑩全処理委託量	0.362
⑩優良認定処理業者への処理委託量	0.072
⑩再生利用業者への処理委託量	0.290
⑩熱回収認定業者への処理委託量	0
⑩熱回収認定業者以外の熱回収を行う業者への処理委託量	0

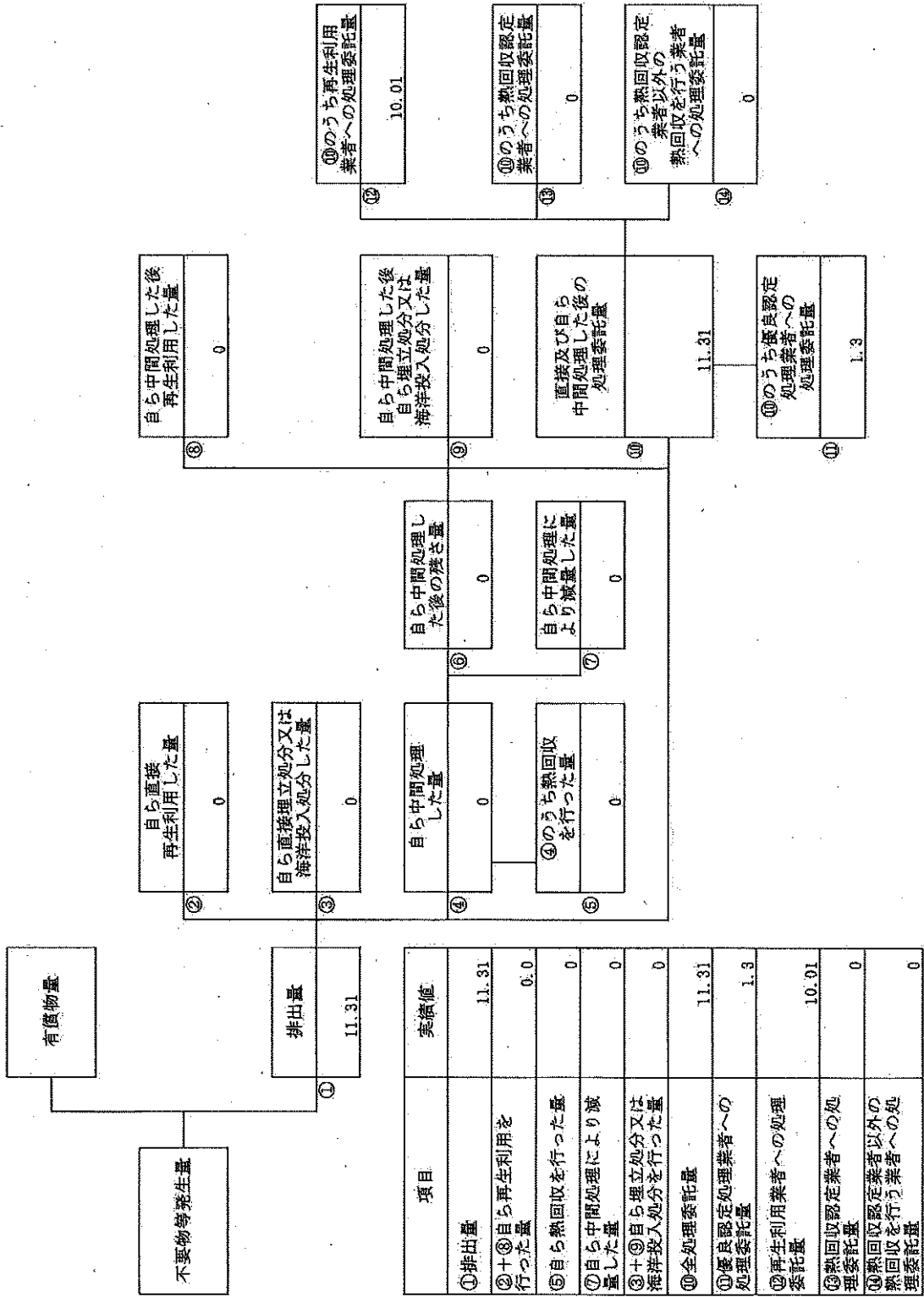
(産業廃棄物の種類：その他がれき類 石綿)

計画の実施状況



項目	実績値
①排出量	2.035
②+③自ら再生利用を行った量	0
⑤自ら熱回収を行った量	0
⑦自ら中間処理により減量した量	0
③+④自ら埋立処分又は海洋投入処分を行った量	0
⑩全処理委託量	2.035
⑩優良認定処理業者への処理委託量	0
⑩再生利用業者への処理委託量	2.035
⑩熱回収認定業者への処理委託量	0
⑩熱回収認定業者以外の業者へ行う業者への処理委託量	0

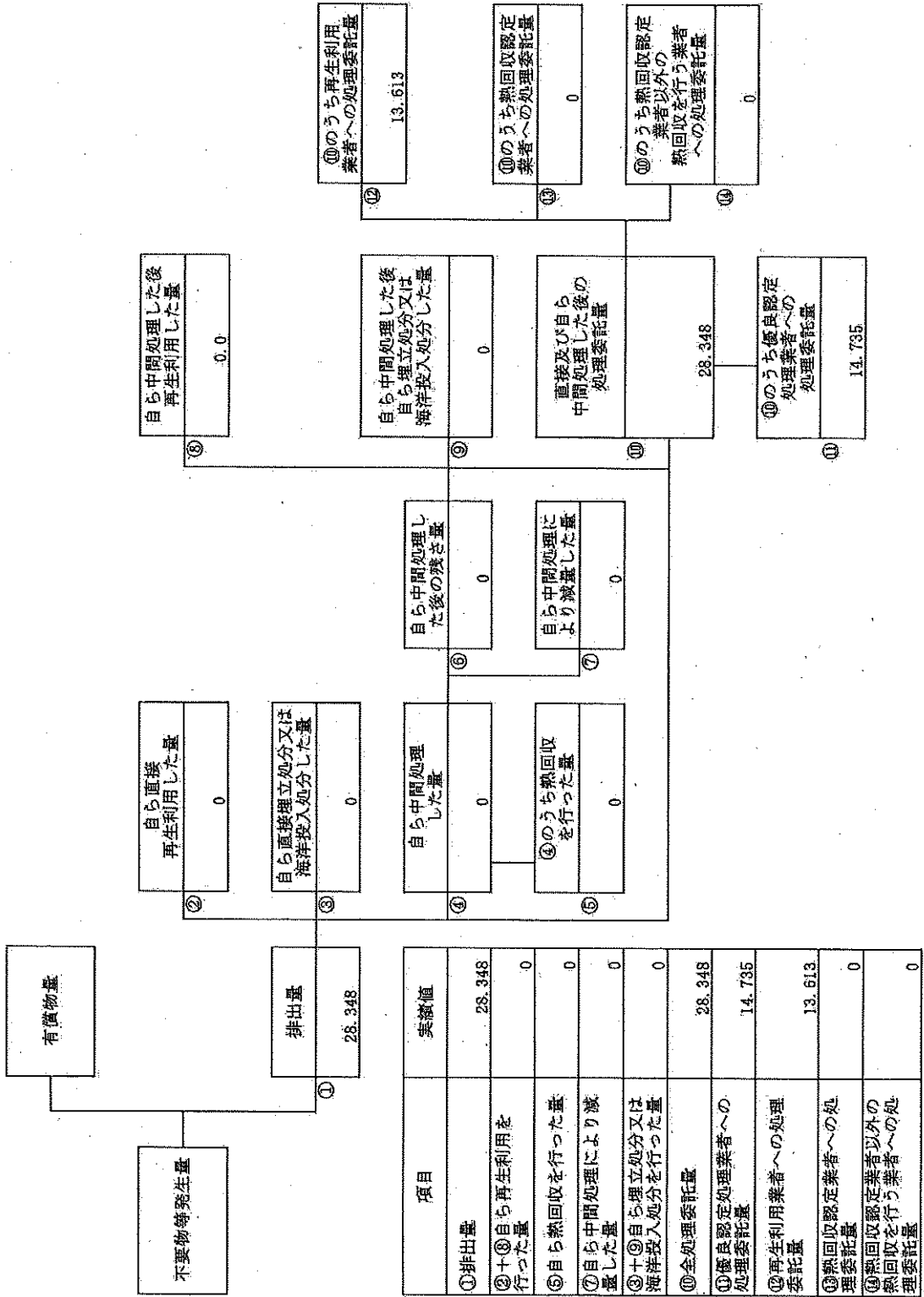
計画の実施状況 (産業廃棄物の種類： 廃石膏ボード)



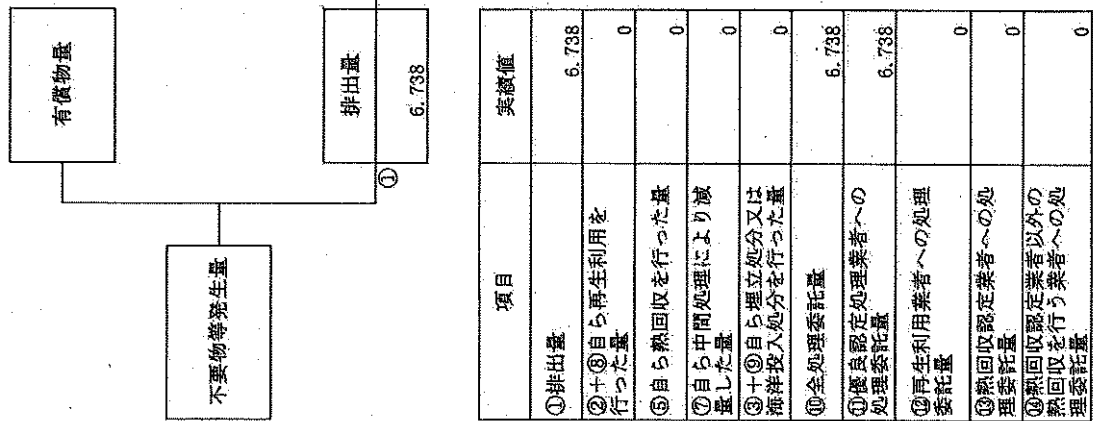
項目	実績値
①排出量	11.31
②+④自ら再生利用を行った量	0.0
⑤自ら熱回収を行った量	0
⑦自ら中間処理により減量した量	0
③+④自ら埋立処分又は海洋投入処分を行った量	0
⑩全処理委託量	11.31
⑪優良認定処理業者への処理委託量	1.3
⑫再生利用業者への処理委託量	10.01
⑬熱回収認定業者への処理委託量	0
⑭熱回収認定業者以外の業者への処理委託量	0

(産業廃棄物の種類： 廃プラスチック類)

計画の実施状況



計画の実施状況 (産業廃棄物の種類： 混合(管理型含む))



②	自ら直接再生利用した量	0
③	自ら直接埋立処分又は海洋投入処分した量	0
④	自ら中間処理した量	0
⑤	④のうち熱回収を行った量	0
⑥	自ら中間処理した後の残存量	0
⑦	自ら中間処理により減量した量	0
⑧	自ら中間処理し、自ら埋立処分又は海洋投入処分した量	0
⑩	直接及び自ら中間処理した後の処理委託量	6,738
⑪	⑩のうち優良認定処理業者への処理委託量	6,738
⑫	⑩のうち再生利用業者への処理委託量	0
⑬	⑩のうち熱回収認定業者への処理委託量	0
⑭	⑩のうち熱回収認定業者以外の業者へ熱回収を行う業者への処理委託量	0

項目	実績値
①排出量	6,738
②+③+④自ら再生利用を行った量	0
⑤自ら熱回収を行った量	0
⑦自ら中間処理により減量した量	0
③+④+⑤自ら埋立処分又は海洋投入処分を行った量	0
⑩全処理委託量	6,738
⑪優良認定処理業者への処理委託量	6,738
⑫再生利用業者への処理委託量	0
⑬熱回収認定業者への処理委託量	0
⑭熱回収認定業者以外の業者へ熱回収を行う業者への処理委託量	0

