

振り子の運動①	年	組	名前
---------	---	---	----

H27 1 (1)

1

かつやさんたちは、時計店で振りこの性質を利用して動く昔の振りこ時計を見かけました。そこでは、店員さんが、振りこ時計を調整していました。

時計がおくれがちなので、振りこの
| 往復する時間を短くしているんだよ。



店員さん

店員さんは、どうやって | 往復する時間を変えているのかな。
振りこについているおもりをさわっているみたいだけど。



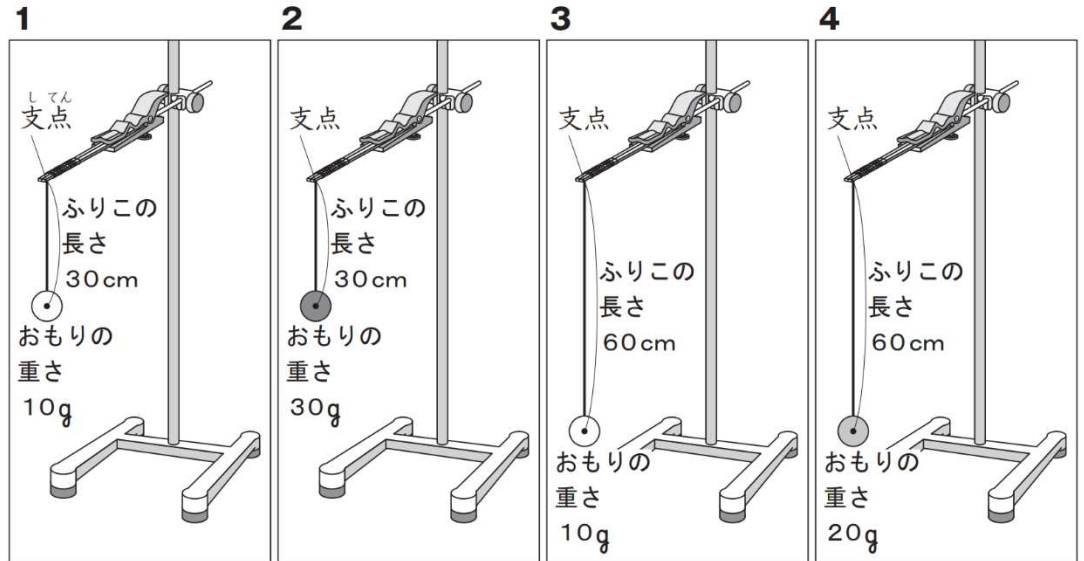
はるみさん

おもりの位置を上下に動かすと、振りこの
| 往復する時間が変わると思うよ。



かつやさん

(1) かつやさんの予想を確かめるためには、下の図のような4種類の振りこのうち、どれとどれを使うと調べることができますか。下の 1 から 4 までの中から2つ選んで、その番号を書きましょう。



|