

# 高知県浄化槽指導要綱

## 第1章 総則

(目的)

第1条 この要綱は、関係法令に規定するもののほか、浄化槽の設置及び維持管理（浄化槽の機能を適正に維持し、施設を保全するための保守点検、清掃及び水質管理をいう。以下同じ。）等に関し関係者が遵守すべき必要な事項を定めることにより、公共用水域等の水質の保全等の観点から浄化槽によるし尿及び雑排水の適正な処理を図り、もって生活環境の保全及び公衆衛生の向上に寄与することを目的とする。

(定義)

第2条 この要綱において使用する用語の意義は、この要綱で定めるものを除くほか、浄化槽法（昭和58年法律第43号）及び建築基準法（昭和25年法律第201号）並びに高知県浄化槽保守点検業者の登録に関する条例（昭和60年高知県条例第14号。以下「条例」という。）において使用する用語の例による。

(関係者の責務)

第3条 次の浄化槽関係者は、浄化槽による環境汚染を未然に防止する社会的責任を自覚して、関係法令、条例及びこの要綱の規定を遵守するとともに、それぞれ次の責務を全うしなければならない。

(1) 浄化槽を設置し、又は構造若しくは規模を変更しようとする者（以下「浄化槽設置者等」という。）

浄化槽設置者等は、第2章の規定に基づき、あらかじめ設置等の手続を行うとともに、その手続の際に一般社団法人高知県浄化槽協会（以下「浄化槽協会」という。）や関係行政機関による事前指導を受けること等により、第3章に定める浄化槽の設置及び維持管理の基準を遵守しなければならない。

(2) 浄化槽管理者

ア 浄化槽管理者は、第2章の規定に基づく届出又は報告をするとともに、第3章に定める浄化槽の設置及び維持管理の基準を遵守しなければならない。

イ 浄化槽管理者は、浄化槽の保守点検及び清掃が専門的な技術及び器材を必要とするものであることから、浄化槽保守点検業者及び浄化槽清掃業者にこれを委託するものとする。

ウ 浄化槽管理者は、浄化槽設置後の苦情及び紛争について責任をもって解決に努めなければならない。

(3) 浄化槽製造業者

浄化槽製造業者は、県内に営業所又は販売代理店を置くことにより販売ルートを把握し、自社製の浄化槽が浄化槽工事業者（浄化槽法第33条第2項の規定により浄化槽工事業者とみなされる者を含む。以下同じ。）により適正に施工されるように努めるとともに、設置後の浄化槽の品質等に関する苦情処理に当たらなければならない。

(4) 浄化槽工事業者

ア 浄化槽工事業者は、浄化槽設置者等に対し、関係法令に基づく届出及び申請の必要性を啓発し、浄化槽の無届設置等の防止に協力しなければならない。

イ 浄化槽工事業者は、浄化槽管理者に対し浄化槽法第7条の水質に関する検査制度を啓発するとともに受検の手続を代行すること等により、その普及に協力しなければならない。

ウ 浄化槽工事業者は、第2章の規定に基づく報告をしなければならない。

(5) 浄化槽保守点検業者

- ア 浄化槽保守点検業者は、浄化槽管理者に浄化槽の機能及び適正な使用方法等を説明するとともに、使用開始報告書の提出を助けるよう努めなければならない。
- イ 浄化槽保守点検業者は、浄化槽管理者に対し浄化槽法第7条及び第11条の水質に関する検査制度の必要性を啓発するとともに、同法第11条の水質に関する検査の受検の手続を代行すること等により、その普及に協力しなければならない。
- ウ 浄化槽保守点検業者は、浄化槽工事業者及び浄化槽清掃業者と連携協力して浄化槽の維持管理に努め、その機能の維持を図らなければならない。
- エ 浄化槽保守点検業者は、第2章の規定に基づく報告をしなければならない。

(6) 浄化槽清掃業者

- ア 浄化槽清掃業者は、浄化槽管理者に対し浄化槽法第7条及び第11条の水質に関する検査制度の必要性を啓発するとともに、同法第11条の水質に関する検査の受検の手続を代行すること等により、その普及に協力しなければならない。
- イ 浄化槽清掃業者は、第2章の規定に基づく報告をしなければならない。

(7) 一般財団法人高知県環境検査センター（以下「検査センター」という。）

検査センターは、指定検査機関として、浄化槽法第7条及び第11条の水質に関する検査の普及に尽力するとともに、関係行政機関と連携協力して、県民に浄化槽の適正な維持管理の重要性の普及を図るものとする。

(8) 浄化槽協会

浄化槽協会は、浄化槽製造業者、浄化槽工事業者、浄化槽保守点検業者及び浄化槽清掃業者（以下「浄化槽関係業者」という。）に社会的使命の重要性を認識させて、相互間の連携を深め、その指導に努めるとともに、浄化槽設置者等及び浄化槽管理者を支援し、浄化槽の適正な維持管理の重要性の普及を図り、関係法令、条例及びこの要綱の円滑な運営ができるよう関係行政機関に協力するものとする。

（協力体制）

第4条 県、市町村、検査センター及び浄化槽協会は、密接な連絡を保って、協力体制を確立し、講習会の実施及び広報活動により浄化槽についての正しい知識の普及を図る等、浄化槽の適正な設置及び維持管理に万全を期するとともに、苦情及び環境汚染の発生に対しては相互に協力して早期改善・解決に当たるものとする。

## 第2章 設置等の手続

第5条 浄化槽を設置しようとする者は、あらかじめ次の事務手続を行わなければならない。

(1) 建築基準法に基づく設置の場合

建築基準法第6条第1項（同法第87条において準用する場合を含む。以下同じ。）の規定により確認済証の交付を受けなければならない建築物（同法第6条の2第1項（同法第87条第1項において準用する場合を含む。以下同じ。）の規定により確認済証の交付を受けた建築物又は同法第18条第2項（同法第87条第1項において準用する場合を含む。以下同じ。）の規定により計画の通知を必要とする建築物を含む。）に浄化槽を設置しようとする場合は、次に掲げる書類を建築主事又は指定確認検査機関に提出するものとする。

- ア 浄化槽設置に関する概要書（別記第1号様式。浄化槽カード付き1部を含む。） 2部
- イ 浄化槽設置に関する誓約書（別記第3号様式） 2部
- ウ 浄化槽法定検査申込書（検査センターが定める様式） 1部
- エ 浄化槽の構造図（任意様式。国土交通大臣の認定を受けた浄化槽にあっては認定証の写しを、

- 「尿尿浄化槽及び合併処理浄化槽の構造方法を定める件」(昭和 55 年建設省告示第 1292 号) に基づく浄化槽にあつては処理工程図及び仕様書を添えること。) 2 部
- オ 建築物の概要図(任意様式。処理対象人員算定に係る延べ面積部分を明示し、面積算定式を記入すること。) 2 部
- カ 第 31 条第 2 項に規定する事前協議確認書の写し(放流水を地下浸透処理する場合) 2 部
- キ 浄化槽設置に係るチェックリスト(別記第 14 号様式) 2 部

(2) 浄化槽法に基づく設置の場合

前号の場合以外により浄化槽を設置する場合は、浄化槽法第 5 条第 1 項の規定により、次に掲げる書類を所轄保健所長及び特定行政庁に提出するものとする。

- ア 浄化槽設置届出書(別記第 2 号様式)  
所轄保健所長 2 部(浄化槽カード付き 1 部を含む。)、特定行政庁 1 部
- イ 浄化槽設置に関する誓約書(別記第 3 号様式) 所轄保健所長 2 部
- ウ 浄化槽法定検査申込書(検査センターが定める様式)  
所轄保健所長 1 部
- エ 浄化槽の構造図(任意様式。国土交通大臣の認定を受けた浄化槽にあつては認定証の写しを、「尿尿浄化槽及び合併処理浄化槽の構造方法を定める件」に基づく浄化槽にあつては処理工程図及び仕様書を添えること。)  
所轄保健所長 2 部、特定行政庁 1 部
- オ 建築物の概要図(任意様式。処理対象人員算定に係る延べ面積部分を明示し、面積算定式を記入すること。) 所轄保健所長 2 部、特定行政庁 1 部
- カ 第 31 条第 2 項に規定する事前協議確認書の写し(放流水を地下浸透処理する場合) 所轄保健所長 2 部、特定行政庁 1 部
- キ 浄化槽設置に係るチェックリスト(別記第 14 号様式) 所轄保健所長 2 部

(3) 市町村への届出

浄化槽を設置しようとする者は、1 又は 2 に掲げる書類のうち、別記第 1 号様式又は第 2 号様式の副本 1 部を、当該浄化槽の設置場所を管轄する市町村に提出するものとする。

(4) 放流水の地下浸透処理に係る完了報告書の提出

放流水を地下浸透処理する場合は、浄化槽工事が完了した後、7 日以内に完了報告書(別記第 13 号様式)を所轄保健所長に提出するものとする。

(変更手続等)

第 6 条 浄化槽の構造若しくは規模又は届出事項を変更しようとする者は、あらかじめ次の事務手続を行わなければならない。

(1) 建築基準法に基づく場合

- ア 建築基準法第 6 条第 1 項若しくは第 6 条の 2 第 1 項の規定による確認済証の交付を受けた後又は同法第 18 条第 2 項の規定による計画の通知をした後、建築物の竣工までにくみ取り便所を浄化槽に変更しようとする者は、前条第 1 号の手続を行うものとする。
- イ 前条第 1 号の手続を行った浄化槽の構造又は規模を建築物の竣工までに変更しようとする者は、浄化槽変更に関する概要書(別記第 4 号様式) 2 部に同号ウ、エ及びオの書類を添付し、建築主事又は指定確認検査機関に提出するものとする。

(2) 浄化槽法に基づく場合

既設の浄化槽又は前条第 2 号の手続をした浄化槽の構造又は規模を変更しようとする者は、浄化槽変更届出書(別記第 5 号様式)を所轄保健所長に 2 部及び特定行政庁に 1 部に、同号ウ、エ及びオの書類を添付して提出するものとする。

(3) 前 2 号以外の変更の場合

前条の設置手続をした者で、前2号以外の変更が生じたときは、所轄保健所長に浄化槽届出事項変更届（別記第12号様式）を提出するものとする。

(4) 市町村への届出

浄化槽の構造又は規模を変更しようとする者は、1又は2に掲げる書類のうち、別記第4号様式又は第5号様式の副本1部を、当該浄化槽の設置場所を管轄する市町村に提出するものとする。

(設置手続等の受理等)

第7条 建築主事、指定確認検査機関及び保健所長は、前2条の手続があった場合には、その記載内容を審査し、必要に応じて現場を確認するものとする。

2 浄化槽設置者等は、建築基準法に基づく場合にあつては確認済証の交付を受けた後、浄化槽法に基づく場合にあつては保健所長に受理された日から21日（浄化槽法第13条第1項又は第2項の規定による国土交通大臣の認定を受けた型式に係る浄化槽（以下「認定浄化槽」という。）にあつては10日）経過した後でなければ工事に着手してはならない。

(使用開始報告等)

第8条 浄化槽管理者は、次に該当することとなった場合には、該当することとなった日から30日以内に、それぞれ次に定める様式により所轄保健所長に報告又は届出をしなければならない。

(1) 浄化槽を使用開始したとき（浄化槽法第10条の2第1項）

浄化槽使用開始報告書（別記第6号様式）

(2) 技術管理者を変更したとき（浄化槽法第10条の2第2項）

浄化槽技術管理者変更報告書（別記第7号様式）

(3) 新たに浄化槽管理者となったとき（浄化槽法第10条の2第3項）

浄化槽管理者変更報告書（別記第8号様式）

(4) 浄化槽の使用を休止したとき（浄化槽法第11条の2第1項）

浄化槽使用休止届出書（環境省関係浄化槽法施行規則（昭和59年厚生省令第17号。以下「省令」という。）（省令様式第1号）

(5) 浄化槽の使用を再開したとき（浄化槽法第11条の2第2項）

浄化槽使用再開届出書（省令様式第2号）

(6) 浄化槽の使用を廃止したとき（浄化槽法第11条の3）

浄化槽使用廃止届出書（省令様式第3号）

2 浄化槽管理者は、前項第1号の浄化槽使用開始報告の後、浄化槽法第7条の規定による設置後等の水質に関する検査を使用開始後3月を経過した日から5月以内に受けなければならない。

(各業者による報告)

第9条 浄化槽関係業者（浄化槽製造業者を除く。）は、毎年6月末までに前年度分の実績を次の表に従って報告しなければならない。

浄化槽関係業者	報告先	様式
浄化槽工事業者	公園下水道課長	浄化槽工事実施報告書 (別記第9号様式)
浄化槽保守点検業者	浄化槽の設置場所を管轄する保健所長	浄化槽保守点検受託報告書 (別記第10号様式)
浄化槽清掃業者	業の許可主体 (市町村町又は一部事務組合長)	浄化槽清掃受託報告書 (別記第11号様式) 又は許可主体の定める様式

(市町村長に対する通知等)

第10条 保健所長は、第5条（第3号を除く。）若しくは第6条の手続を受理した場合（これらの手

続について建築主事から通知があった場合を含む。)又は第8条の浄化槽管理者変更報告書若しくは浄化槽使用廃止届出書を受理した場合には、それぞれ別記第1号様式、第2号様式、第4号様式、第5号様式、第8号様式若しくは第12号様式又は省令様式第3号に受付印を押したものの写しを当該浄化槽の設置場所を管轄する市町村長に送付するものとする。

- 2 保健所長は、浄化槽の設置について設置者に対し指導を行った場合には、その旨を当該浄化槽の設置場所を管轄する市町村長に通報するものとする。
- 3 市町村長は、浄化槽の設置について設置者に対し指導を行った場合には、その旨を当該浄化槽の設置場所を管轄する保健所長に通報するものとする。

(浄化槽法第7条及び第11条に規定する検査の結果報告)

第11条 検査センターは、浄化槽法第7条及び第11条の水質に関する検査の結果について毎月末までに前月中に実施した水質検査結果を所轄の保健所長及び公園下水道課長に報告しなければならない。

(その他浄化槽補助関係)

第12条 浄化槽に係る補助金の交付を市町村長に申請するため、補助申請者から保健所に浄化槽設置届書の写しの交付請求があったときは、保健所は受付印を押した当該届出書の表面を複写し、交付するものとする。

- 2 市町村は、前項の届出書の写しを添付して浄化槽に係る補助金の交付申請があったときは、届出書受付日から、21日(認定浄化槽にあっては10日)を経過した後でなければ、当該補助金の交付決定をしてはならない。ただし、建築主事又は指定確認検査機関の確認済証の写しが添付されたときにあっては、この限りでない。
- 3 市町村の補助金の対象である浄化槽について、浄化槽法第5条第2項に基づく勧告その他の行政指導等を保健所長が行った場合又は同条第3項に基づく命令その他の行政指導等を特定行政庁が行った場合は、当該保健所長又は特定行政庁は、速やかに関係市町村長に通知するものとする。

### 第3章 設置及び維持管理の基準

(処理対象人員の算定)

第13条 浄化槽の処理対象人員の算定は、「建築物の用途別による尿尿浄化槽の処理対象人員算定基準(JIS A3302-2000)」(別表第1)に定めるところによるものとする。この場合において、当該基準のただし書を適用し、算定人員を減ずる場合は、次に定める基準によるものとする。

- (1) 対象となる住宅は、一戸建て住宅(延べ面積が130㎡を超える専用住宅又は農作業用倉庫等を有する住宅に限るものとし、二世帯住宅を除く。)のうち、次に掲げる要件の全てに適合するものとする。
  - ア 浄化槽法に基づく設置で、かつ新築以外であること。
  - イ 台所及び浴室の数がそれぞれ1を超えないこと。
  - ウ 実居住人員及び将来の居住人員見込みが3人以下であること。
  - エ 設置者の責任において浄化槽の維持管理が適正に実施されること。
  - オ 浄化槽設置後、生活環境の変化等によりアからエまでの要件に適合しなくなる等の要因で法定検査の結果が「不適」と判断された場合には、新たな浄化槽への切替・交換を含めて適切な対応が可能であること。
- (2) 処理対象人員は、5人とするものとする。
- (3) 当該基準のただし書の適用を希望する場合は、第5条第2号の提出書類に加えて次に掲げる書類を提出するものとする。
  - ア 住宅のし尿浄化槽処理対象人員算定基準のただし書適用申請書(別記様式第15号)

- イ 住宅のし尿浄化槽処理対象人員算定基準のただし書適用に関する誓約書（別記様式第 16 号）
- ウ 住民票の写し

（流入汚水量と水質）

第 14 条 流入汚水の水量及び水質は、「建築物の用途別によるし尿浄化槽の処理対象人員算定基準表」（別表第 2）によるものとする。ただし、病院、学校、試験・研究所等の消毒・殺菌薬、有害排水等の浄化機能に障害を及ぼす排水の処理は、別途行わなければならない。

（放流水の水質）

第 15 条 浄化槽からの放流水の水質は、省令第 1 条の 2 に規定する技術上の基準によらなければならない。ただし、地域の要請等により基準を上乗せしている場合はそれによるものとする。

（構造）

第 16 条 浄化槽の構造は、「屎尿浄化槽及び合併処理浄化槽の構造方法を定める件」の第 1 及び第 6 から第 12 までによる構造方法を用いたもの又は国土交通大臣の認定を受けたものとする。

（設置基数）

第 17 条 浄化槽の設置基数は、建築物の用途上敷地を分けることができるものについては、原則として同一敷地内に 1 基とする。ただし、共同住宅、学校と寄宿舎、工場と社宅等、用途上可分の関係にある 2 以上の建築物において、排水を効率的かつ効果的に処理するために設置される浄化槽であって、施設管理者が同一であり、浄化槽の維持管理が適正に行われると認められる場合は、集合処理とすることができる。

（設置場所）

第 18 条 浄化槽の設置場所は、次に掲げる事項に適合するように努め、適正な維持管理が保持されるようにしなければならない。

- （1） 処理方式及び規模に応じた十分な敷地があること。
- （2） 維持管理に支障のない場所であること。また、維持管理に支障のない対策がなされている場合を除き、浄化槽の上部に他の建築物及び構造物を設置しないこと。
- （3） ブロアー、モーター等の騒音及び排気による臭気で近隣に迷惑を及ぼさない場所であること。
- （4） 雨水等による冠水のない場所であること。
- （5） 飲料水の取水に影響を与えることのない場所であること。
- （6） 近くに、放流に適する排水路、河川等があること。ただし、放流水を第 4 章に定める方法により処理する場合において、当該処理方法等が生活環境の保全及び公衆衛生上支障のないときは、この限りでない。
- （7） 下水道法（昭和 33 年法律第 79 号）第 9 条第 1 項の規定により公示された区域内でないこと。

（放流先）

第 19 条 浄化槽からの放流先は、次に掲げる事項を遵守することにより、環境の保全に配慮するものとする。

- （1） 放流先は、環境衛生上支障がなく、かつ、浄化槽の放流水が停滞することなく流れる排水路又は河川等であること。
- （2） 放流先について、市町村及び保健所の指導を受けること。
- （3） 放流先が管理者の存する用水路、私設水路、道路側溝等の場合は、当該管理者の了解を得ること。
- （4） 下水道への接続が可能になった場合は、速やかに下水道法第 10 条の規定に基づき、遅滞なく下水道に接続すること。

(保守点検及び清掃)

第20条 浄化槽の保守点検は、省令第2条に規定する技術上の基準に従い、浄化槽法第10条第1項の規定により年1回(最初の保守点検にあつては省令第5条第1項の規定により使用開始の直前に、省令第6条第1項又は第2項に定める浄化槽にあつては浄化槽の処理方式及び処理対象人員に応じて同条第1項又は第2項に定める期間ごとに1回以上)行わなければならない。

2 浄化槽の清掃は、省令第3条に規定する技術上の基準に従い、浄化槽法第10条第1項の規定により毎年1回(全ばっ気方式の浄化槽にあつては、省令第7条の規定により概ね6月ごとに1回以上)行わなければならない。この場合において、清掃の時期は、保守点検の結果により判断するものとし、その判断にあつては、「浄化槽法の運用に伴う留意事項について」(昭和61年1月13日衛環第3号 厚生省生活衛生局水道環境部環境整備課長通知)を参考にするものとする。

3 浄化槽管理者は、保守点検及び清掃の際は、委託した業者の作業に立ち会い、その結果について報告を受けるものとする。

(水質に関する検査)

第21条 浄化槽管理者は、浄化槽法第11条の規定による法定検査を検査センターに浄化槽法定検査申込書(検査センターが定める様式)により依頼して受けなければならない。

2 処理対象人員501人以上の浄化槽の管理者は、技術管理者に運転状況及び機能の点検を実施させるとともに、前項の検査以外に年3回以上の水質検査(pH、BOD、SS及び大腸菌群数について検査するもの)を実施しなければならない。

(指定検査機関における取扱い)

第22条 検査センターは、法第7条第2項、法第11条第2項、厚生省通達(平成7年6月20日付け衛浄第33号及び同日付け衛浄第34号)及びこの要綱の規定に基づき検査を実施し、結果を判定して検査票を作成し、浄化槽管理者、公園下水道課及び所轄保健所に(当該浄化槽が補助金の交付を受けたものにあつては、併せて交付市町村に)通知するものとする。

2 検査センターは、使用開始年月について、浄化槽を設置しようとする者との検査実施打合せ時に聞き取り確認をし、7条検査実施時期を決定するとともに、検査票に記入するものとする。

3 検査センターは、浄化槽の使用方法に問題がある可能性が考えられる場合には、使用方法について浄化槽管理者に聞き取り調査を行い、主要参考事項を所見欄に記入するものとする。

(法定検査結果に基づく措置)

第23条 浄化槽法第7条又は第11条の水質に関する検査において「不適正」の判定を受けたときは、浄化槽管理者は、指定検査機関の指示を受け、速やかに改善しなければならない。

2 所轄保健所は、前項の改善に係る指導・確認を行うものとする。

3 検査センターは、浄化槽の使用方法に問題があった場合には、浄化槽管理者に指導を行うものとする。

(記録の作成)

第24条 浄化槽管理者は、省令第5条の規定に基づき保守点検及び清掃の記録を作成し、3年間保存しなければならない。ただし、保守点検又は清掃を委託した場合には、当該委託を受けた者が記録を2部作成し、1部を浄化槽管理者に交付し、1部を自ら3年間保存しなければならない。

2 前項の場合において、当該浄化槽が市町村の補助金の交付を受けたものであるときは、浄化槽管理者又は委託を受けた者は、当該市町村に対しても記録を1部提出しなければならない。

(提出書類の保管)

第25条 浄化槽管理者は、第5条又は第6条の規定により建築主事又は保健所長に提出した書類の副本の1部を保管し、保健所職員の立ち入り検査の際には、求めに応じて提示しなければならない。

(小型合併処理浄化槽に係る施工及び保守点検)

第 26 条 小型合併処理浄化槽の施工又は保守点検に係る業務は、次のいずれかに該当する浄化槽設備士又は浄化槽管理士でなければ実施してはならない。

- (1) 平成元年 10 月 30 日付け厚生省・建設省告示第 1 号で指定した小規模浄化槽施工技術特別講習会を修了した者又は昭和 63 年度以降に浄化槽法第 42 条第 1 項各号に該当することとなった浄化槽設備士
- (2) 平成元年 10 月 30 日付け厚生省告示第 191 号で指定した小型合併処理浄化槽維持管理技術特別講習会を修了した者又は昭和 63 年度以降に浄化槽法第 45 条第 1 項各号に該当することとなった浄化槽管理士

#### 第 4 章 浄化槽放流水の地下浸透に関する基準

(対象地域)

第 27 条 浄化槽の設置場所付近に適当な放流先がない場合において、この章に定める処理方法等が環境衛生上支障のない地域であるときは、浄化槽の放流水を地下浸透させることができる。

(地下浸透可能な浄化槽等の条件)

第 28 条 浄化槽の放流水を地下浸透させることができる浄化槽は、次の要件を満たすものとする。

- (1) 浄化槽の規模は、処理対象人員 50 人以下のものとする。
- (2) 浄化槽は、建築基準法第 31 条第 2 項の規定により国土交通大臣の認定を受けた浄化槽で、放流水の生物化学的酸素要求量 (BOD) を 10mg/L 以下、全窒素 10mg/L 以下にする処理性能を有するものとして指定性能評価機関で性能評価を受けたものであること。
- (3) 浄化槽の放流水を土壤に浸透させるために十分な能力を有する土壤浸透装置 (導水管 (浄化槽の放流水を配水槽に導く管をいう。以下同じ)、散水管 (浄化槽の放流水を均等に土壤中に分散、浸透させるための管をいう。以下同じ)、配水槽 (浄化槽の放流水を散水管に均等に配水させる水槽をいう。以下同じ)、トレンチ (散水管を埋め、浄化槽の放流水を均等に浸透させるために掘られた溝をいう。以下同じ) 及び土壤層等からなり、浄化槽の放流水を雨水等を混入させずに、均等に地下浸透させるための装置をいう。以下同じ) 又は浸透設備 (浄化槽の放流水を雨水等を混入させずに、地下浸透させるための土壤に埋設するます等の設備で、有効な吸込能力及び吸込容量を有するものをいう。以下同じ) を付加するものであること。

(地下浸透可能な土地)

第 29 条 浄化槽の放流水を地下浸透させることができる土地は、次の条件を備えたものとする。

- (1) 盛土地盤においては、盛土後 1 年以上経過していること。
- (2) 過去に地すべり等崩壊したことがないこと。
- (3) 土地の傾斜は 16 度以下で、地すべり等の災害の生じる危険がないこと。
- (4) 土壤浸透装置又は浸透設備の端から水平距離 30m 以内に飲用井戸等 (飲用を目的とした井戸及び飲用湧水源で、食料品及び食器類の洗浄に使用されるものを含む。以下同じ) の水源がないこと。
- (5) 地下水位は、地表面下約 2 m 以深にあること。
- (6) 土壤浸透装置又は浸透設備の底面下約 2 m の土壤は適度な透水性を持った土質であり、放流水が地下の水脈に短絡する土質でないこと。
- (7) 土壤の浸透速度は上限が毎分 2.4cm (0.04cm/秒) 未満で、下限は毎分 0.042cm (0.0007cm/秒) 以上であること。
- (8) 日照、通風が良好であり、雨水等が流入するおそれのない場所であること。
- (9) 人、車等の通行等により、踏み固められることのない場所であること。
- (10) 隣地境界及び建築物までの距離は、土壤浸透装置又は浸透設備の両端からそれぞれ 1.5m 以上



を確保すること。

(土壌浸透装置)

第30条 土壌浸透装置に必要な面積は、次により算定するものとする。

- (1) 処理対象人員1人当たりの必要面積は、当該土壌の浸透速度を測定して、次の表で求められる面積の値以上とすること。

浸透速度 (cm/分)	0.042以上 0.048未満	0.048以上 0.054未満	0.054以上 0.06未満	0.06以上 0.12未満	0.12以上 0.18未満	0.18以上 0.24未満
必要面積 (m <sup>2</sup> )	30	28	27	26	20	13

浸透速度 (cm/分)	0.24以上 0.30未満	0.30以上 0.36未満	0.36以上 0.42未満	0.42以上 0.54未満	0.54以上 0.60未満	0.60以上 2.40未満
必要面積 (m <sup>2</sup> )	10	8	7	6	5	4

- (2) 総必要面積は、設置する浄化槽の処理対象人員(人槽)に前号の処理対象人員1人当たりの必要面積を乗じた値以上とし、散水管及び散水管の両端からそれぞれ1m隔てた線で囲まれた区域とすること。

2 土壌浸透装置の構造は、次に掲げる構造のものとする(別図1参照)。

(1) 導水管

導水管は、不浸透性の管であり、適切な勾配で施工されていることとし、必要に応じてポンプを設置すること。

(2) 配水槽

配水槽は、それぞれの散水管に均等に配水できる構造を持ち、かつ、必要に応じて配水量を容易に調整できる構造であること。

(3) 散水管

散水管は、放流水を均等に散水できる構造を持ち、各散水管の間隔はそれぞれ左右2m以上、各散水管の長さは20m以下、総延長は次式から求めた長さ以上とすること。

$$L = A / 2 - 2N$$

L: 散水管の総延長

A: 必要な面積

N: 散水管の本数 (N ≥ 2)

(4) トレンチ

トレンチは、幅50cmから70cmまで、深さ75cm程度に掘削した溝を作り、溝の底部は砂を15cm程度埋め戻して、その中心部に散水管を配置し、散水管の周囲は目詰まりを起こさせないように多孔質の礫又は砕石で埋め戻して、その上部は砂で覆い、さらにその上部は通気性の良い土壌で被覆すること。

(5) 水位点検口

トレンチ内の放流水の浸透状況が点検できる管等の点検口を散水管の末端に設けること。

(6) 検水井

土壌浸透装置の水質浄化効果を見るために、トレンチの底面から約1mの深さの土壌浸透水を採水できる構造の検水井を土壌浸透装置の中央部に設置すること。

(事前協議)

第31条 土壌浸透装置又は浸透設備を設置しようとする者は、浄化槽放流水地下浸透事前協議書(別

記第 17 号様式) に次に掲げる書類を添付して、あらかじめ所轄保健所長に地下浸透に係る安全性について協議しなければならない。

- (1) 設置場所の位置図  
3,000分の1から25,000分の1までの地形図に土壤浸透装置又は浸透設備の設置場所を示したものの
- (2) 設置場所付近の平面図  
おおそ500分の1の地形図に建物、浄化槽、土壤浸透装置又は浸透設備の設置場所の位置を示したものの
- (3) 設置予定地等調査報告書(別記第18号様式)  
土壤浸透装置又は浸透設備の設置予定地を中心として半径30mの地域内の民家等に飲用井戸等がないことを調査した書面
- (4) 設置場所付近の状況が分かるカラー写真  
土壤浸透装置又は浸透設備の設置予定箇所付近の状況が分かるカラー写真(撮影年月日を記入したものの)
- (5) 浄化槽の規模、構造及び性能を証明する書面  
国土交通大臣の認定書及び指定性能評価機関の評定書
- (6) 浄化槽、土壤浸透装置又は浸透設備の設置場所を示す敷地平面図
- (7) 土壤浸透装置又は浸透設備の設置地点の土質が確認できる資料(ボーリング調査等の結果が分かるもの)
- (8) 浸透土壤の透水試験(定水位法)の結果が分かる書類
- (9) 土壤浸透装置又は浸透設備の全体平面図(100分の1程度の縮尺のもの)
- (10) 土壤浸透装置又は浸透設備の構造図
- (11) 土壤浸透装置又は浸透設備の浸透能力計算書
- (12) 土壤浸透装置又は浸透設備等維持管理に関する誓約書(別記第19号様式)

2 前項に基づく協議の結果、所管保健所長は、浄化槽の放流水の地下浸透が基準に適合する場合にあっては地下浸透事前協議確認書(別記第20号様式)を、適合しない場合にあっては地下浸透事前協議通知書(別記第21号様式)を申請者に交付するものとする。

(維持管理)

第32条 地下浸透に係る浄化槽管理者は、その機能が十分に発揮されるよう、次に掲げる維持管理に係る事項を遵守するものとする。

- (1) 浄化槽及び地下浸透に係る装置、設備等についての日常的な使用方法を十分理解し、適正に使用すること。
- (2) 土壤浸透装置若しくは浸透設備の目詰まり等により浸透能力が低下した場合又は浄化槽の放流水が地表等に浸出した場合は、土壤浸透装置又は浸透設備の清掃、砂利、砂等の交換その他必要な措置を講じること。

## 第5章 高知県浄化槽連絡協議会

(設置)

第33条 浄化槽法第54条に基づき、高知県浄化槽連絡協議会(以下「協議会」という。)を設置する。

(協議事項等)

第34条 協議会は、次に掲げる事項を協議するものとする。

- (1) 浄化槽関係業者の指導に関する事項
- (2) 浄化槽の維持管理及び浄化槽法第7条及び第11条の水質に関する検査に関する事項

(3) その他浄化槽行政の運営に関する事項

(協議会の構成)

第35条 協議会は、次に掲げる機関をもって構成する。ただし、協議内容等により、一部の機関又は分割若しくは地域ブロックによる協議を行うこと及び必要に応じて関係者を出席させることができる。

- (1) 高知県土木政策課、建築指導課及び公園下水道課並びに各保健所
- (2) 高知市建築指導課及び環境保全課
- (3) 市町村浄化槽行政担当課
- (4) し尿関係一部事務組合
- (5) 検査センター
- (6) 浄化槽協会

(事務局)

第36条 協議会の事務局は、高知県公園下水道課に置く。ただし、地域ブロックにより開催する場合は、所轄保健所又は高知市環境保全課を事務局とすることができる。

(開催)

第37条 協議会は、構成機関又は関係者の要請により、事務局が調整して開催する。

附 則

(施行期日)

1 この要綱は、昭和61年5月1日から施行する。

(廃止)

2 高知県し尿浄化槽指導要綱（昭和54年11月21日施行）は廃止する。

附 則

(施行期日)

1 この要綱は、平成2年4月1日から施行する。

附 則

(施行期日)

1 この要綱は、平成8年4月1日から施行する。

附 則

(施行期日)

1 この要綱は、平成13年6月1日から施行する。

附 則

(施行期日)

1 この要綱は、平成21年5月1日から施行する。

附 則

(施行期日)

1 この要綱は、令和2年4月1日から施行する。

(経過措置)

2 改正前の高知県浄化槽事務取扱要領（平成21年5月1日施行）による様式は、この要綱による改正後の第2章設置等の手続の規定にかかわらず、令和2年5月31日まで使用することができる。

(施行期日)

- 1 この要綱は、令和4年3月3日から施行する。

(参考) 浄化槽設置等に関する手続経路図

- 1 建築基準法による設置等の場合
- 2 浄化槽法による設置等の場合

(参考) (第 17 条関係) 用途可分・不可分の事例

(参考) 浄化槽法定検査申込書

別表第 1 建築物の用途別による尿尿浄化槽の処理対象人員算定基準  
(JIS A 3302 : 2000)

別表第 2 「建築物の用途別による尿尿浄化槽の処理対象人員算定基準表」の  
「算定単位当たりの汚水量及び BOD 参考値」

別図 1 土壌浸透装置の構造

(参考) 浸透設備の標準構造例

第 1 号様式 (建築基準法に基づく手続の場合) 浄化槽設置に関する概要書

第 2 号様式 (浄化槽法に基づく手続の場合) 浄化槽設置届出書

第 3 号様式 誓約書

第 4 号様式 (建築基準法に基づく手続の場合) 浄化槽変更に関する概要書

第 5 号様式 (浄化槽法に基づく手続の場合) 浄化槽変更届出書

第 6 号様式 浄化槽使用開始報告書

第 7 号様式 技術管理者変更報告書

第 8 号様式 浄化槽管理者変更報告書

様式第 1 号 (第 9 条の 3 関係) 浄化槽使用休止届出書

様式第 1 号の 2 (第 9 条の 4 関係) 浄化槽使用再開届出書

様式第 1 号の 3 (第 9 条の 5 関係) 浄化槽使用廃止届出書

第 9 号様式 浄化槽工事実施報告書

第 10 号様式 浄化槽保守点検受託報告書

第 11 号様式 浄化槽清掃受託報告書

第 12 号様式 浄化槽届出事項変更届

第 13 号様式 放流水の地下浸透処理に係る浄化槽工事完了報告書

第 14 号様式 浄化槽設置に係るチェックリスト

第 15 号様式 住宅のし尿浄化槽処理対象人員算定基準のただし書適用申請書

第 16 号様式 住宅のし尿浄化槽処理対象人員算定基準のただし書適用に関する誓約書

第 17 号様式 浄化槽放流水地下浸透事前協議書

第 18 号様式 設置予定地等調査報告書

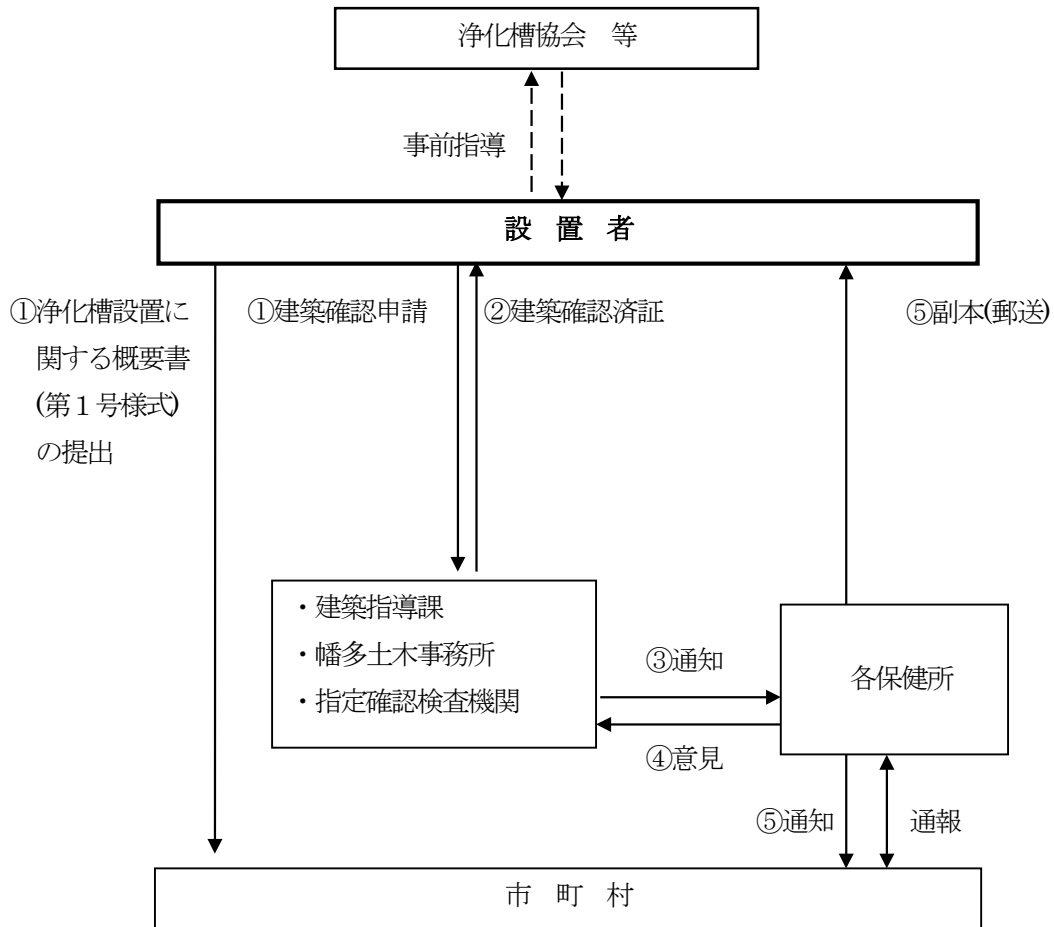
第 19 号様式 土壌浸透装置又は浸透設備等維持管理に関する誓約書

第 20 号様式 地下浸透事前協議確認書

第 21 号様式 地下浸透事前協議通知書

(参考) 浄化槽設置等に関する手続き経路図

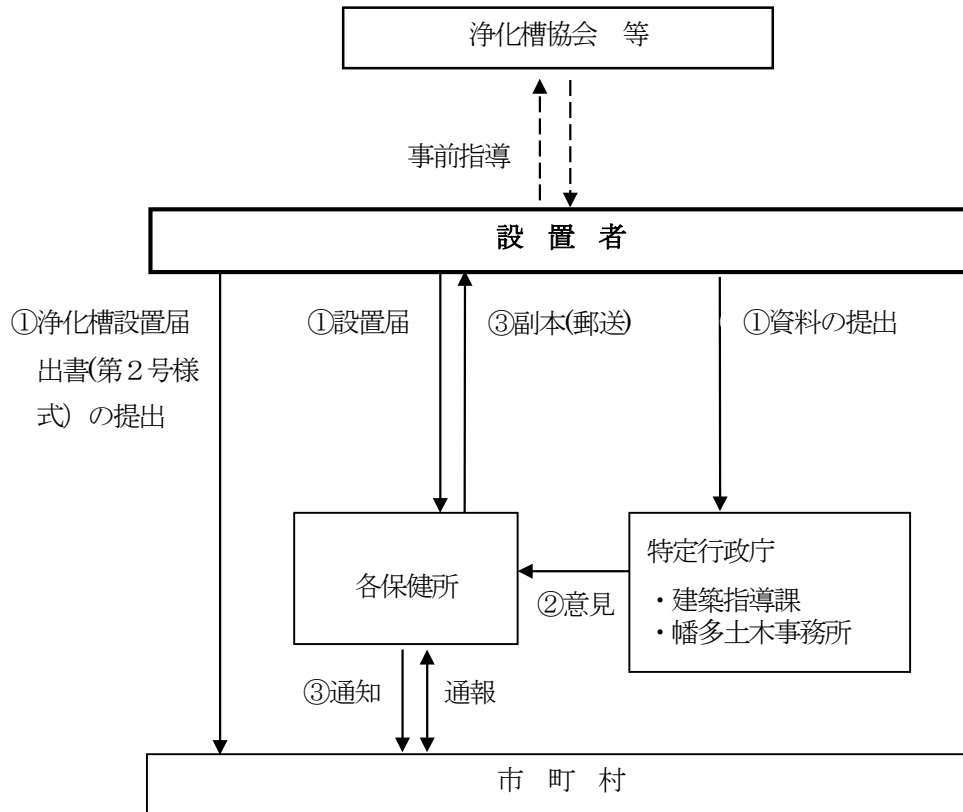
## 1 建築基準法による設置等の場合



	設置者	
	市町村	特定行政庁 又は 指定確認検査機関 ↓ 保健所
ア 浄化槽設置に関する概要書 (第1号様式)	1部	2部 (うち1部は指定用紙)
イ 誓約書 (第3号様式)	—	2部
ウ 浄化槽法定検査申込書	—	1部 (原本1枚、複写2枚)
エ 浄化槽の構造図	—	2部
オ 建築物の概要図	—	2部
カ 地下浸透事前協議確認書 (第20号様式) の 写し (放流水を地下浸透処理する場合)	—	(2部)
キ 浄化槽設置に係るチェックリスト (第14 号様式)	—	2部

(参考) 浄化槽設置等に関する手続き経路図

## 2 浄化槽法による設置等の場合



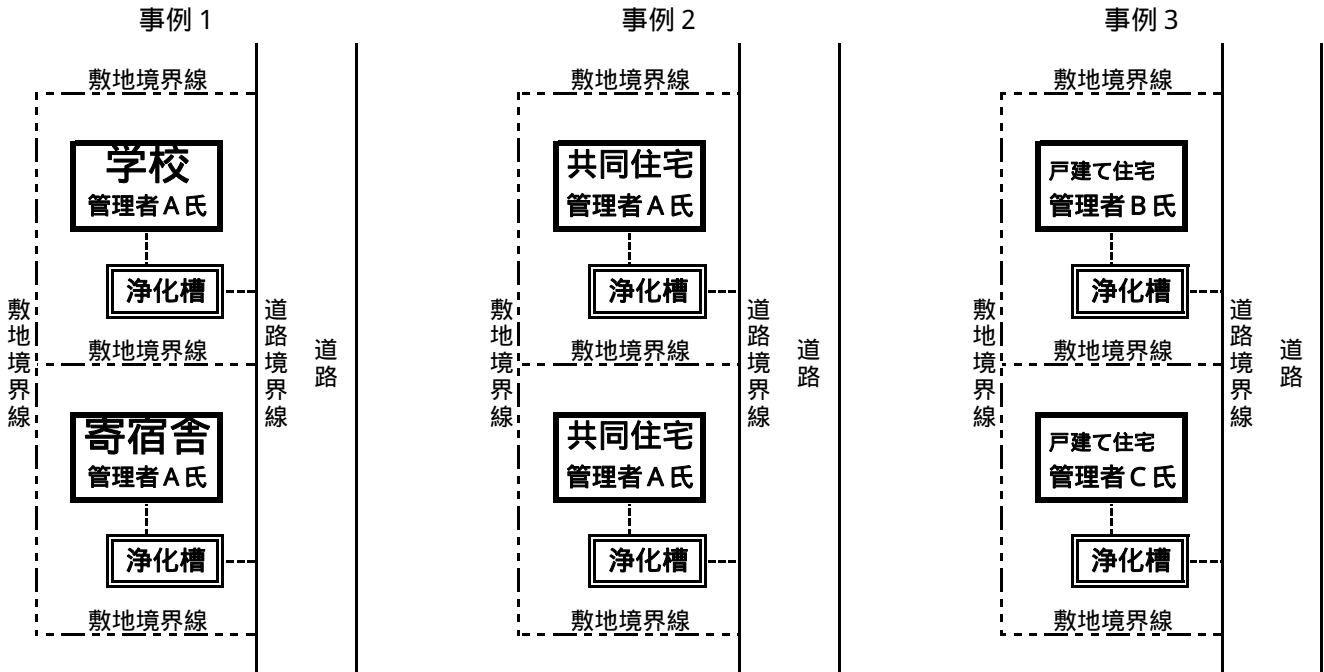
	設置者		
	市町村	保健所	特定行政庁
ア 浄化槽設置届出書 (第2号様式)	1部	2部 (うち1部は指定用紙)	1部
イ 誓約書 (第3号様式)	—	2部	—
ウ 浄化槽法定検査申込書	—	1部 (原本1枚、複写2枚)	—
エ 浄化槽の構造図	—	2部	1部
オ 建築物の概要図	—	2部	1部
カ 地下浸透事前協議確認書 (第20号 様式) の写し (放流水を地下浸透処理 する場合)	—	(2部)	(1部)
キ 浄化槽設置に係るチェックリスト (第14号様式)	—	2部	—

(参考) (第17条関係)

用途上可分・不可分の事例 (具体的には個別の建築計画に即して判断されます。)

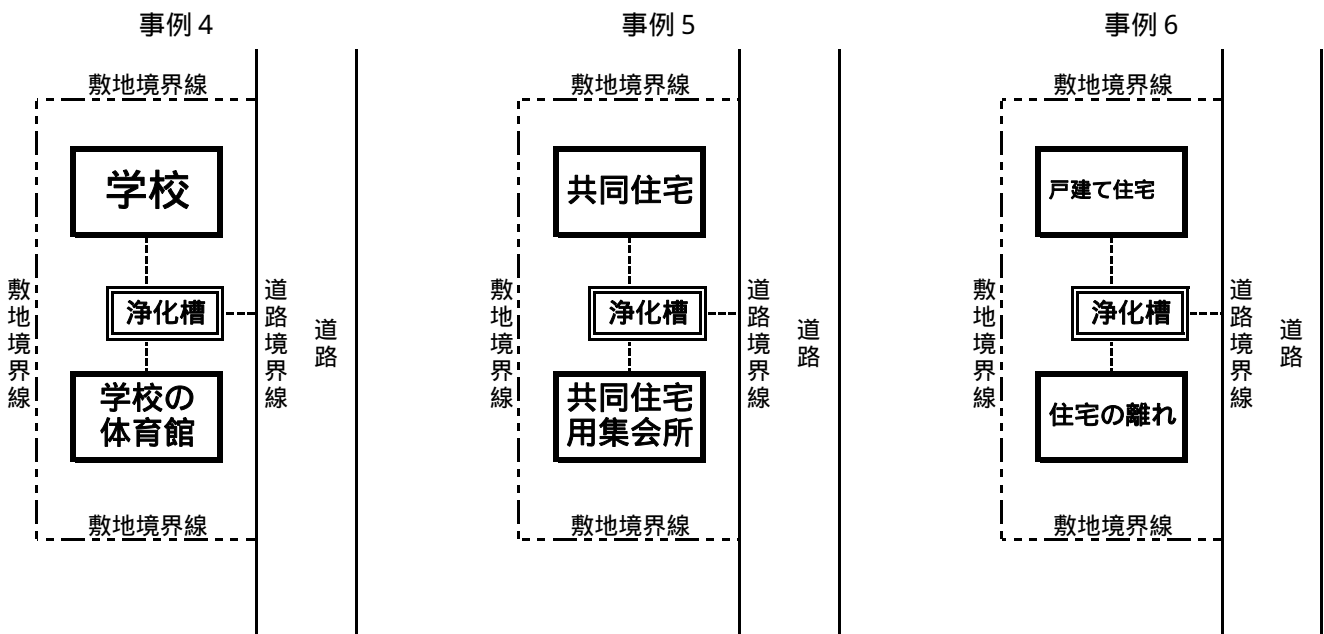
### 用途上可分の事例

建築物の用途上敷地を分けることができるものは原則として、1つの敷地内に1基とし複数基の設置は不可となる。



用途上不可分の事例 (敷地を分けた場合に用途上の目的を果たせなくなるもの)

建築物の用途上敷地を分けることが出来ないものは、浄化槽の設置基数は1基となる。

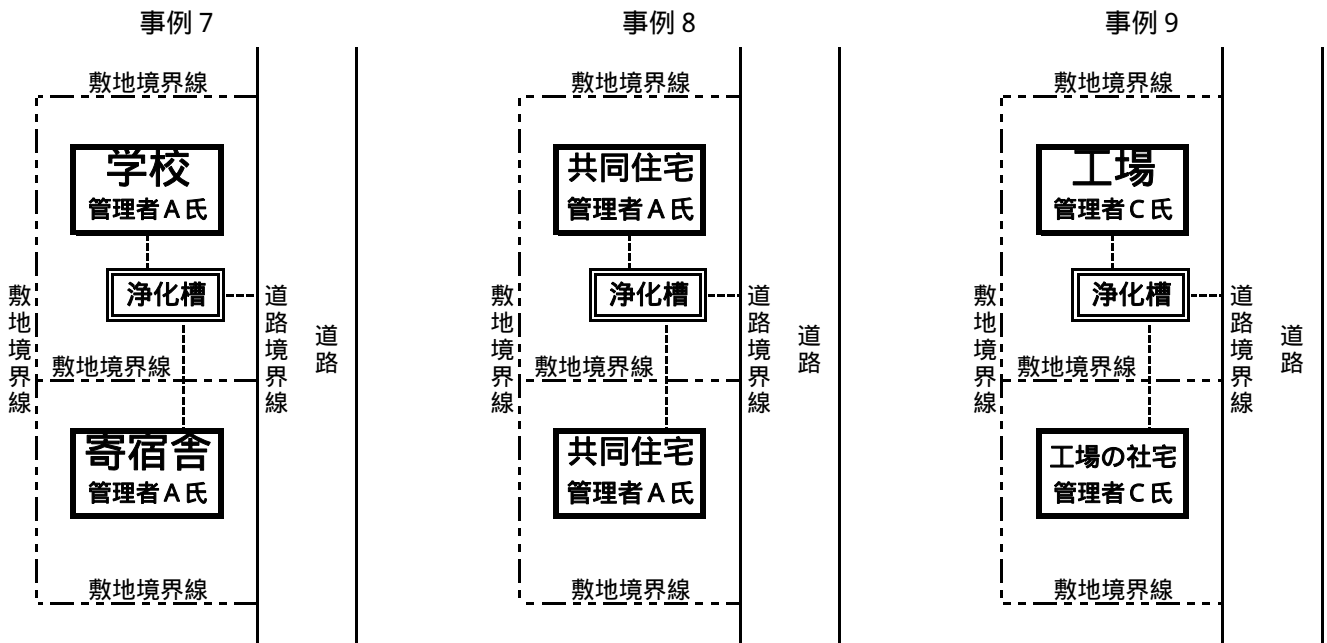


戸建て住宅：台所、風呂、便所が備えられており、独立した生活が営める住宅のこと

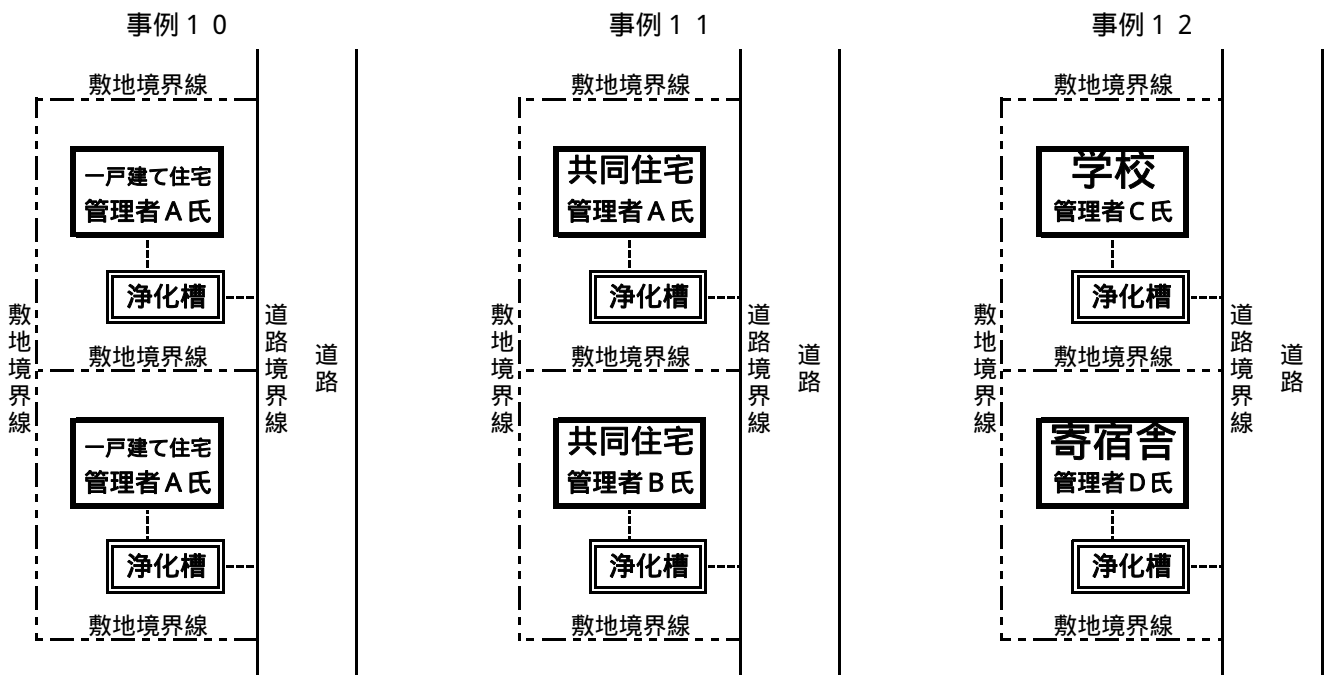


用途上可分であっても、別敷地に設置している浄化槽と集合処理とすることができる事例

建築物の用途上敷地を分けることができるものは原則として、1つの敷地内に1基であるが、排水を効率的かつ効果的に処理するために設置される浄化槽であって、施設管理者が同一であり、浄化槽の維持管理が適正に行われると認められる場合は、別敷地であっても集合処理とすることができる。



の取り扱いが認められない場合



事例10：管理者は同一であるが、建築物の用途上個別の管理者になる可能性が高い。

事例11：用途上可分であり、管理者が同一でない。

事例12：用途上可分であり、管理者が同一でない。

# 浄化槽法定検査申込書

年 月 日

一般財団法人高知県環境検査センター理事長 宛

浄化槽管理者 住所  
氏名・名称 ⑩  
電話番号

申込受託者 住所  
氏名・名称 ⑩  
電話番号

浄化槽法第7条及び第11条に基づき、下記のとおり毎年1回の水質に関する検査を申し込みます。

## 記

設置場所			
建物名称	電話番号 ( ) ー		
浄化槽のメーカー		浄化槽の型式	
処理対象人員	人槽	使用人員	人
建物用途		管理業者名	
補助金交付対象	該当・該当せず	使用開始日	年 月 日
工事業者名 (住所) (氏名・名称) (電話番号)			

- (注) 1. 浄化槽管理者とは、当該浄化槽の所有者、占有者、その他の者で当該浄化槽の管理について権原を有する者です。(※権原とは『民法上、ある行為をすることを正当とする法律上の原因』をあらわす用語です)
2. 法定検査申込の手続きを、当該浄化槽を施工した浄化槽工事業者の方に委託した場合は、工事業者の方も申込書への記名・押印をしてください。

## 別表第1

### 建築物の用途別による尿尿浄化槽の処理対象人員算定基準（JIS A 3302-2000）

#### Estimation of Population for Waste Water Purifier of Buildings

1. 適用範囲 この規格は、建築物の用途別による尿尿浄化槽の処理対象人員算定基準について規定する。
2. 建築用途別処理対象人員算定基準 建築物の用途別による尿尿浄化槽の処理対象人員算定基準は、表のとおりとする。ただし、建築物の使用状況により、類似施設の使用水量その他の資料から表が明らかに実情に添わないと考えられる場合には、当該資料などを基にしてこの算定人員を増減することができる。
3. 特殊の建築用途の適用
  - 3.1 特殊の建築用途の建築物又は定員未定の建築物については、表に準じて算定する。
  - 3.2 同一建築物が2以上の異なった建築用途に供される場合は、それぞれの建築用途の項を適用加算して処理対象人員を算定する。
  - 3.3 2以上の建築物が共同で尿尿浄化槽を設ける場合は、それぞれの建築用途の項を適用加算して処理対象人員を算定する。
  - 3.4 学校その他で、特定の収容される人だけが移動することによって、2以上の異なった建築用途に使用する場合には、3.2及び3.3の適用加算又は建築物ごとの建築用途別処理対象人員を軽減することができる。

表 建築物の用途別による尿尿浄化槽の処理対象人員算定基準 (JIS A 3302-2000)

類似用途別番号	建築用途		処理対象人員				
			算定式	算定単位			
1	集会場施設関係	イ	公会堂・集会場・劇場・映画館・演芸場	$n = 0.08A$	n : 人員 (人) A : 延べ面積 (m <sup>2</sup> )		
		ロ	競輪場・競馬場・競艇場	$n = 16C$	n : 人員 (人) C*1 : 総便器数 (個)		
		ハ	観覧場・体育館	$n = 0.065A$	n : 人員 (人) A : 延べ面積 (m <sup>2</sup> )		
2	住宅施設関係	イ	住宅	A ≤ 130 <sup>2</sup> の場合	$n = 5$	n : 人員 (人) A : 延べ面積 (m <sup>2</sup> )	
				130 <sup>2</sup> < A の場合	$n = 7$		
		ロ	共同住宅	$n = 0.05A$	n : 人員 (人) ただし、1戸当たりのnが、3.5人以下の場合は1戸当たりのnを3.5人または2人(1戸が1居室*3だけで構成されている場合に限る。)とし、1戸当たりのnが6人以上の場合は1戸当たりのnを6人とする。 A : 延べ面積 (m <sup>2</sup> )		
		ハ	下宿・寄宿舎	$n = 0.07A$	n : 人員 (人) A : 延べ面積 (m <sup>2</sup> )		
3	宿泊施設関係	イ	ホテル・旅館	結婚式場又は宴会場をもつ場合	$n = 0.15A$	n : 人員 (人) A : 延べ面積 (m <sup>2</sup> )	
				結婚式場又は宴会場をもたない場合	$n = 0.075A$		
		ロ	モーテル	$n = 5R$	n : 人員 (人) R : 客室数		
ハ	簡易宿泊所・合宿所・ユースホステル・青年の家	$n = P$	n : 人員 (人) P : 定員 (人)				
4	医療施設関係	イ	病院・療養所・伝染病院	業務用厨房設備又は洗濯設備を設ける場合	300床未満の場合	$n = 8B$	n : 人員 (人) B : ベッド数 (床)
				業務用厨房設備又は洗濯設備を設ける場合	300床以上の場合	$n = 11.43 (B - 300) + 2,400$	
				業務用厨房設備又は洗濯設備を設けない場合	300床未満の場合	$n = 5B$	
				業務用厨房設備又は洗濯設備を設けない場合	300床以上の場合	$n = 7.14 (B - 300) + 1,500$	
		ロ	診療所・医院	$n = 0.19A$	n : 人員 (人) A : 延べ面積 (m <sup>2</sup> )		

5	店舗関係	イ	店舗・マーケット	$n = 0.075A$	n : 人員 (人) A : 延べ面積 (m <sup>2</sup> )	
		ロ	百貨店	$n = 0.15A$		
		ハ	飲食店	一般の場合		$n = 0.72A$
				汚濁負荷の高い場合		$n = 2.94A$
				汚濁負荷の低い場合		$n = 0.55A$
ニ	喫茶店	$n = 0.80A$				
6	娯楽施設関係	イ	玉突場・卓球場	$n = 0.075A$	n : 人員 (人) A : 延べ面積 (m <sup>2</sup> )	
		ロ	パチンコ店	$n = 0.11A$		
		ハ	囲碁クラブ・ マージャンクラブ	$n = 0.15A$		
		ニ	ディスコ	$n = 0.50A$		
		ホ	ゴルフ練習場	$n = 0.25S$	n : 人員 (人) S : 打席数 (席)	
		ヘ	ボーリング場	$n = 2.50L$	n : 人員 (人) L : レーン数 (レーン)	
		ト	バッティング場	$n = 0.20S$	n : 人員 (人) S : 打席数 (席)	
		チ	テニス場	ナイター設備を 設ける場合	$n = 3S$	n : 人員 (人) S : コート面数 (面)
				ナイター設備を 設けない場合	$n = 2S$	n : 人員 (人) S : コート面数 (面)
		リ	遊園地・海水浴場	$n = 16C$	n : 人員 (人) C* <sup>1</sup> : 総便器数 (個)	
		ヌ	プール・スケート場	$n = \frac{20C + 120U}{8} \times t$	n : 人員 (人) C : 大便器数 (個) U* <sup>4</sup> : 小便器数 (個) t : 単位便器あたり 1 日平均使用時間 (時間) t = 1.0~2.0	
		ル	キャンプ場	$n = 0.56P$	n : 人員 (人) P : 収容人員 (人)	
ヲ	ゴルフ場	$n = 21H$	n : 人員 (人) H : ホール数 (ホール)			

7	駐車場関係	イ	サービスエリア	便所	一般部	$n = 3.60P$	n : 人員 (人) P : 駐車ます数 (ます)
					観光部	$n = 3.83P$	
					売店なし PA	$n = 2.55P$	
				売店	一般部	$n = 2.66P$	
					観光部	$n = 2.81P$	
ロ	駐車場・自動車車庫	$n = \frac{20C + 120U}{8} \times t$	n : 人員 (人) C : 大便器数 (個) U <sup>4</sup> : 小便器数 (個) t : 単位便器あたり 1 日平均使用時間 (時間) t = 0.4~2.0				
ハ	ガソリンスタンド	n = 20	n : 人員 (人) 1 営業所当たり				
8	学校施設関係	イ	保育所・幼稚園・ 小学校・中学校	n = 0.20P	n : 人員 (人) P : 定員 (人)		
			ロ	高等学校・大学・各種学校		n = 0.25P	
		ハ	図書館	n = 0.08A	n : 人員 (人) A : 延べ面積 (m <sup>2</sup> )		
9	事務所関係	イ	事務所	業務用厨房 設備を設ける場合	n = 0.075A	n : 人員 (人) A : 延べ面積 (m <sup>2</sup> )	
				業務用厨房 設備を設けない場合	n = 0.06A		
10	作業場関係	イ	工場・ 作業所・ 研究所・ 試験所	業務用厨房 設備を設ける場合	n = 0.75P	n : 人員 (人) P : 定員 (人)	
				業務用厨房 設備を設けない場合	n = 0.30P		

1 1	1 5 10 の 用途 に 属 さ な い 施 設	イ	市場	$n = 0.02A$	n : 人員 (人) A : 延べ面積 (m <sup>2</sup> )	
		ロ	公衆浴場	$n = 0.17A$		
		ハ	公衆便所	$n = 16C$	n : 人員 (人) C*1 : 総便器数 (個)	
		ニ	駅・ バスターミナル	P < 100,000 の場合	$n = 0.008P$	n : 人員 (人) P : 乗降客数 (人/日)
				100,000 ≤ P < 200,000 の場合	$n = 0.010P$	
				200,000 ≤ P の場合	$n = 0.013P$	

注 \*1 大便器数、小便器数及び両用便器数を合計した便器数。

\*2 この値は、当該地域における住宅の一戸当たりの平均的な延べ面積に応じて、増減できるものとする。

\*3 居室とは、建築基準法による用語の定義でいう居室であって、居住、執務、作業、集会、娯楽その他これらに類する目的のために継続的に使用する室をいう。ただし、共同住宅における台所及び食事室を除く。

\*4 女子専用便所にあつては、便器数のおおむね 1/2 を小便器とみなす。

別表第2

「建築物の用途別による尿尿浄化槽の処理対象人員算定基準表」の「算定単位当たりの汚水量及びBOD参考値」

「処理対象人員 (n) 1人当たりの汚水量及びBOD量参考値」一覧表

JIS A 3302-2000				参考値							
類似用途別番号	建築用途			処理対象人員		算定単位当たりの汚水量及びBOD濃度参考値		処理対象人員 (n) 1人当たりの汚水量及びBOD量参考値		1日の排水時間	
						合併処理対象		合併処理			
	算定式	算定単位	汚水量	BOD	水量 負荷算定	BOD 負荷算定					
1	集会場施設関係	イ	公会堂・集会場・劇場・映画館・演芸場	n = 0.08A	n : 人員 (人) A : 延べ面積(m <sup>2</sup> )	16 (L/m <sup>2</sup> ・日)	150 (mg/L)	(L/人・日) ○ (200)	(g/人・日) ○ (30)	公会堂・集会場 8 劇場・演芸場 10 映画館 12	
		ロ	競輪場・競馬場・競艇場	n = 16C	n : 人員 (人) C : 総便器数 (個)	2,400 (L/個・日)	260 (mg/L)	(150)	○ (40)	10	
		ハ	観覧場・体育館	n = 0.065A	n : 人員 (人) A : 延べ面積 (m <sup>2</sup> )	10 (L/m <sup>2</sup> ・日)	260 (mg/L)	(155)	○ (40)	15	
2	住宅施設関係	イ	住宅 A ≤ 130m <sup>2</sup> の場合	n = 5	n : 人員 (人) A : 延べ面積 (m <sup>2</sup> )	1,000 (L/戸・日)	200 (mg/L)	○ (200)	○ (40)	12	
			住宅 130m <sup>2</sup> < A の場合	n = 7	n : 人員 (人) A : 延べ面積 (m <sup>2</sup> )	1,400 (L/戸・日)	200 (mg/L)	○ (200)	○ (40)		
		ロ	共同住宅	n = 0.05A	n : 人員 (人) A : 延べ面積 (m <sup>2</sup> ) *	10 (L/m <sup>2</sup> ・日)	200 (mg/L)	○ (200)	○ (40)		
		ハ	下宿・寄宿舎	n = 0.07A	n : 人員 (人) A : 延べ面積 (m <sup>2</sup> )	14 (L/m <sup>2</sup> ・日)	140 (mg/L)	○ (200)	○ (28)	8	
	ニ	学校寄宿舎・自衛隊キャンプ宿舎・老人ホーム・養護施設	n = P	n : 人員 (人) P : 定員 (人)	200 (L/人・日)	200 (mg/L)	○ (200)	○ (40)	8 (但し老人ホーム 10)		
3	宿泊施設関係	イ	ホテル・旅館	n = 0.15A	結婚式場・宴会場有 n : 人員 (人) A : 延べ面積 (m <sup>2</sup> )	30 (L/m <sup>2</sup> ・日)	200 (mg/L)	○ (200)	○ (40)	10	
			結婚式場・宴会場無 n : 人員 (人) A : 延べ面積 (m <sup>2</sup> )	n = 0.075A	30 (L/m <sup>2</sup> ・日)	100 (mg/L)	(400)	○ (40)			
		ロ	モーテル	n = 5R	n : 人員 (人) R : 客室数	1,000 (L/室・日)	50 (mg/L)	○ (200)	○ (30)		
	ハ	簡易宿泊所・合宿所・ユースホステル・青年の家	n = P	n : 人員 (人) P : 定員 (人)	200 (L/人・日)	200 (mg/L)	○ (200)	○ (40)	8		
4	医療施設関係	イ	病院・療養所・伝染病院 業務用厨房設備又は洗濯設備を設ける場合	300床未満の場合	n = 8B	n : 人員 (人) B : ベッド数 (床)	B × 1,000 (L/床・日)	厨房・洗濯設備のある施設	— (125)	○ (40)	12
				300床以上の場合	n = 11.43 (B-300) +2,400		B × 1,300 (L/床・日)		320 (mg/L)	○ (113)	
			業務用厨房設備又は洗濯設備を設けない場合	300床未満の場合	n = 5B		B × 1,000 (L/床・日)	厨房・洗濯設備のない施設	○ (200)	○ (30)	
				300床以上の場合	n = 7.14 (B-300) +1,500		B × 1,300 (L/床・日)		150 (mg/L)	○ (182)	
		ロ	診療所・医院	n = 0.19A	n : 人員 (人) A : 延べ面積 (m <sup>2</sup> )	25 (L/m <sup>2</sup> ・日)	300 (mg/L)	(130)	○ (40)	8	

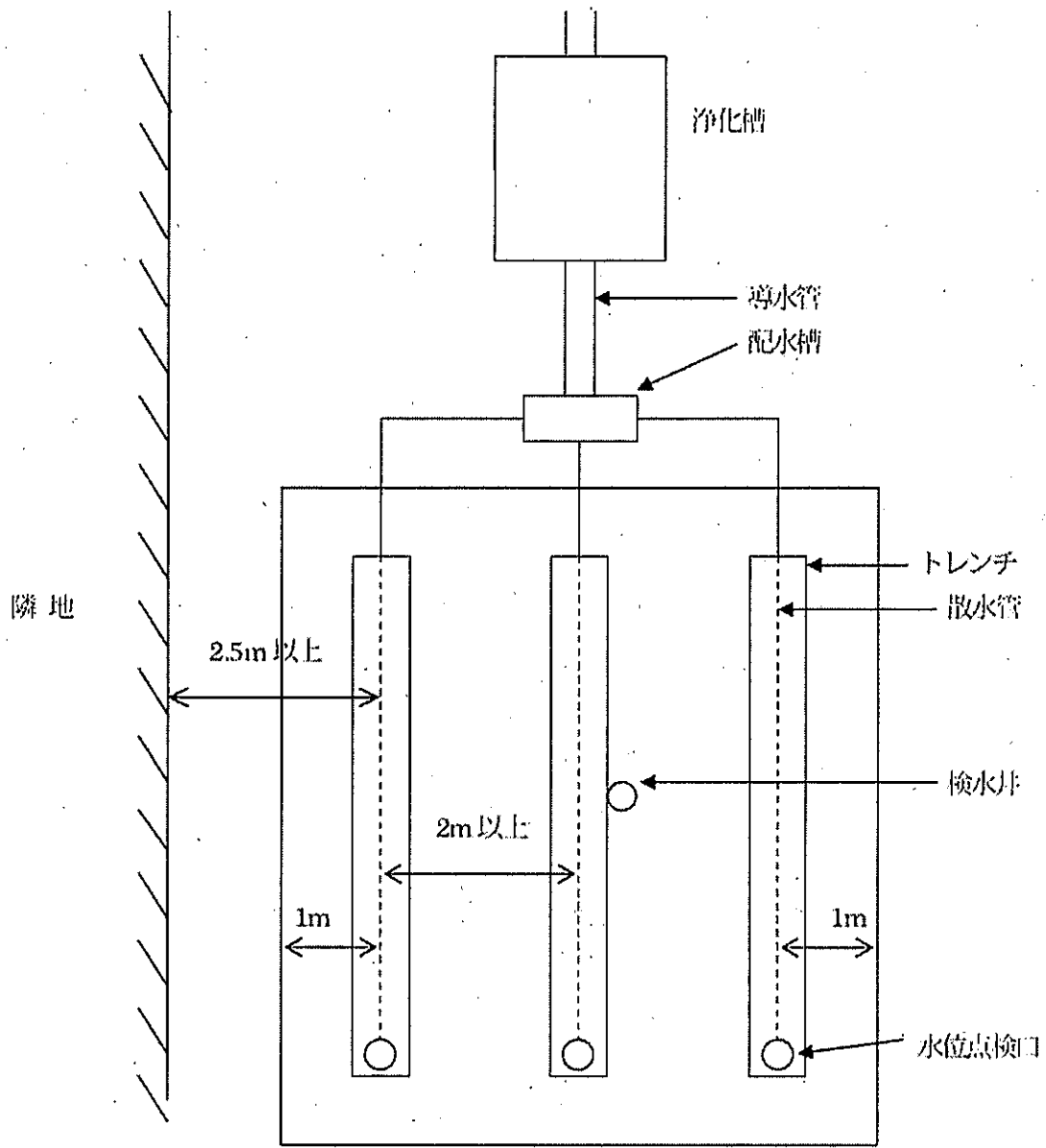


JIS A 3302-2000				参考値							
類似用途別番号	建築用途		処理対象人員		算定単位当たりの汚水量及びBOD濃度参考値		処理対象人員 (n) 1人当たりの汚水量及びBOD量参考値		1日の排水時間		
					合併処理対象		合併処理				
	算定式	算定単位	汚水量	BOD	水量 負荷算定	BOD 負荷算定					
5	店舗関係	イ	店舗・マーケット	$n = 0.075A$	n : 人員 (人) A : 延べ面積 (m <sup>2</sup> )	15 (L/m <sup>2</sup> ・日)	150 (mg/L)	○ (200)	○ (30)	8	
		ロ	百貨店	$n = 0.15A$		30 (L/m <sup>2</sup> ・日)	150 (mg/L)	○ (200)	○ (30)		
		ハ	飲食店	一般の場合		$n = 0.72A$	130 (L/m <sup>2</sup> ・日)	220 (mg/L)	○ (180)	○ (40)	8
				汚濁負荷の高い場合		$n = 2.94A$	260 (L/m <sup>2</sup> ・日)	450 (mg/L)	○ (90)	○ (40)	
				汚濁負荷の低い場合		$n = 0.55A$	110 (L/m <sup>2</sup> ・日)	200 (mg/L)	○ (200)	○ (40)	
		ニ	喫茶店	$n = 0.80A$		160 (L/m <sup>2</sup> ・日)	150 (mg/L)	○ (200)	○ (30)	10	
6	娯楽施設関係	イ	玉突場・卓球場	$n = 0.075A$	n : 人員 (人) A : 延べ面積 (m <sup>2</sup> )	15 (L/m <sup>2</sup> ・日)	150 (mg/L)	○ (200)	○ (30)	8	
		ロ	パチンコ店	$n = 0.11A$		22 (L/m <sup>2</sup> ・日)	150 (mg/L)	○ (200)	○ (30)	12	
		ハ	囲碁クラブ・マージャンクラブ	$n = 0.15A$		30 (L/m <sup>2</sup> ・日)	150 (mg/L)	○ (200)	○ (30)	8	
		ニ	ディスコ	$n = 0.50A$		100 (L/m <sup>2</sup> ・日)	150 (mg/L)	○ (200)	○ (30)	6	
		ホ	ゴルフ練習場	$n = 0.25S$	n : 人員 (人) S : 打席数 (席)	50 (L/席・日)	150 (mg/L)	○ (200)	○ (30)	10	
		ヘ	ボーリング場	$n = 2.50L$	n : 人員 (人) L : レーン数 (レーン)	500 (L/レーン・日)	150 (mg/L)	○ (200)	○ (30)		
		ト	バッティング場	$n = 0.20S$	n : 人員 (人) S : 打席数 (席)	40 (L/席・日)	150 (mg/L)	○ (200)	○ (30)		
		チ	テニス場	ナイター設備無 $n = 2S$	n : 人員 (人) S : コート面数 (面)	400 (L/面・日)	150 (mg/L)	○ (200)	○ (30)		
				ナイター設備有 $n = 3S$	600 (L/面・日)	○ (200)		○ (30)			
		リ	遊園地・海水浴場	$n = 16C$	n : 人員 (人) C : 総便器数 (個)	2,400 (L/個・日)	260 (mg/L)	○ (150)	○ (40)	7	
		ヌ	プール・スケート場	$n = \frac{(20C+120U)}{8} \times t$	民間プール t = 1~2 会員制プール t = 1~2 学校プール t = 1~2	—	150 (mg/L)	—	—	10	
ル	キャンプ場	$n = 0.56P$	n : 人員 (人) P : 収容人員 (人)	70 (L/人・日)	320 (mg/L)	○ (125)	○ (40)	8			
ヲ	ゴルフ場	$n = 21H$	n : 人員 (人) H : ホール数 (ホール)	250 (L/人・日)	130 (mg/L)	○ (250)	○ (26)	10			

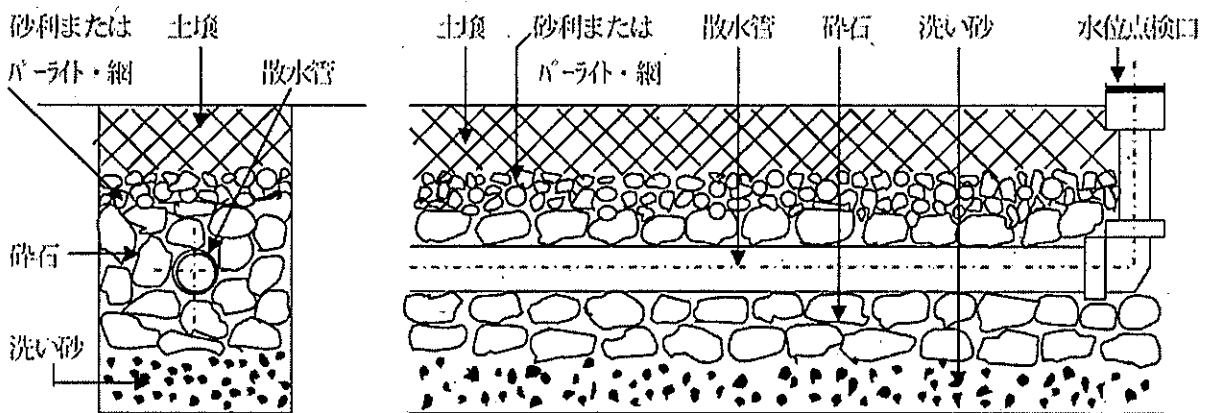
JIS A 3302-2000					参考値						
類似用途別番号	建築用途				処理対象人員		算定単位当たりの汚水量及びBOD濃度参考値		処理対象人員 (n) 1人当たりの汚水量及びBOD量参考値		1日の排水時間
							合併処理対象		合併処理		
	算定式	算定単位	汚水量	BOD	水量 負荷算定	BOD 負荷算定					
7	イ	サービスエリア	一般部	n = 3.60P	n : 人員 (人) P: 駐車台数 (台)	480 (L/ます・日)	300 (mg/L)	(L/人・日) (135)	(g/人・日) ○ (40)	12	
			観光部	n = 3.83P		510 (L/ます・日)					
			売店なしPA	n = 2.55P		340 (L/ます・日)					
			売店	一般部		n = 2.66P	180 (L/ます・日)	590 (mg/L)	(115)		○ (40)
観光部	n = 2.81P	190 (L/ます・日)									
	ロ	駐車場・自動車車庫	n = [(20C+120U)/8] × t	n : 人員 (人) t : 0.4~2.0	—	—	—	—			
	ハ	ガソリンスタンド	n = 20	n : 人員 (人) 1 営業所当たり	—	—	—	—	8		
8	イ	学校施設関係	保育所・幼稚園・小学校・中学校	n = 0.20P	n : 人員 (人) P : 定員 (人)	50 (L/人・日)	180 (mg/L)	○ (200)	(36)	8	
			高等学校・大学・各種学校	n = 0.25P	n : 人員 (人) P : 定員 (人)	60 (L/人・日)	180 (mg/L)	○ (200)	(36)		
			図書館	n = 0.08A	n : 人員 (人) A : 延べ面積 (m <sup>2</sup> )	16 (L/m <sup>2</sup> ・日)	150 (mg/L)	○ (200)	(36)	5	
9	イ	事務所関係	事務所	n = 0.075A	厨房設備有 n : 人員 (人) A : 延べ面積 (m <sup>2</sup> )	10 (L/m <sup>2</sup> ・日)	200 (mg/L)	○ (200)	(40)	8	
				n = 0.06A	厨房設備無 n : 人員 (人) A : 延べ面積 (m <sup>2</sup> )	10 (L/m <sup>2</sup> ・日)	200 (mg/L)	(270)	○ (40)		
10	イ	作業場関係	工場・作業場・研究所・試験所	n = 0.75P	厨房設備有 n : 人員 (人) P : 定員 (人)	100 (L/人・日)	300 (mg/L)	(133)	○ (40)	工場・作業所 交替勤務無 8 交替有 12~24 研究所・試験所 8	
				n = 0.30P	厨房設備無 n : 人員 (人) P : 定員 (人)	60 (L/人・日)	150 (mg/L)	○ (200)	(30)		
11	10の用途に属さない施設	イ	市場	n = 0.02A	n : 人員 (人) A : 延べ面積 (m <sup>2</sup> )	4.2 (L/m <sup>2</sup> ・日)	200 (mg/L)	○ (200)	○ (40)	10	
			公共浴場	n = 0.17A	n : 人員 (人) A : 延べ面積 (m <sup>2</sup> )	33 (L/m <sup>2</sup> ・日)	50 (mg/L)	○ (200)	(10)	12	
			公共便所	n = 16C	n : 人員 (人) C : 総便器数 (個)	—	—	—	○	—	
			駅・バスターミナル	P < 10 万人 n = 0.008P  10 万人 ≤ P < 20 万人 n = 0.010P  20 万人 ≤ P n = 0.013P	n : 人員 (人) P : 乗降客数 (人)	—	—	○	—	始発～最終	

※ ただし、1戸当たりのnが、3.5人以下の場合は、1戸当たりのnを3.5人又は2人（1戸が1居室（3）だけで構成されている場合に限る）とし、1戸当たりのnが6人以上の場合は1戸当たりのnを6人とする。

別図1 土壤浸透装置の構造例 (参考)



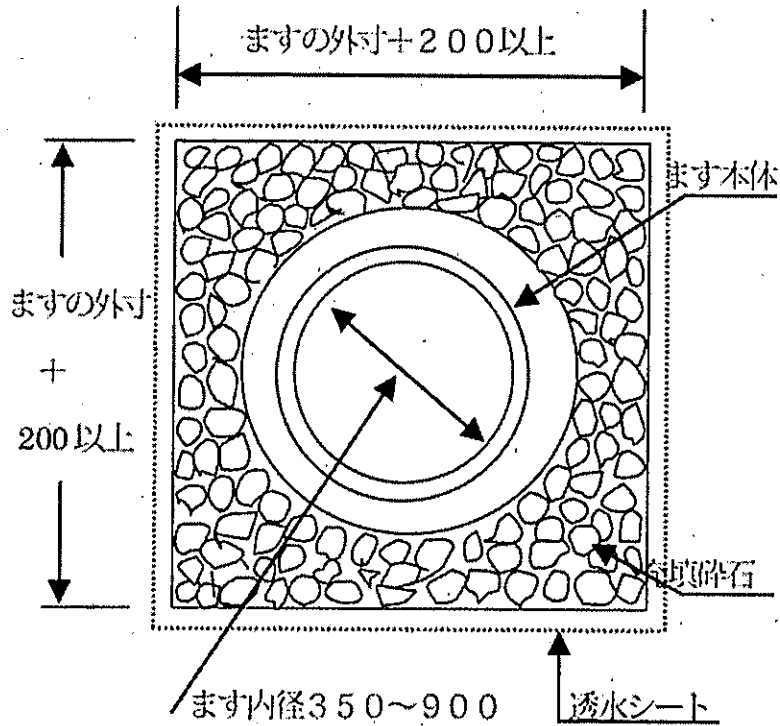
土壤浸透装置の配置の例



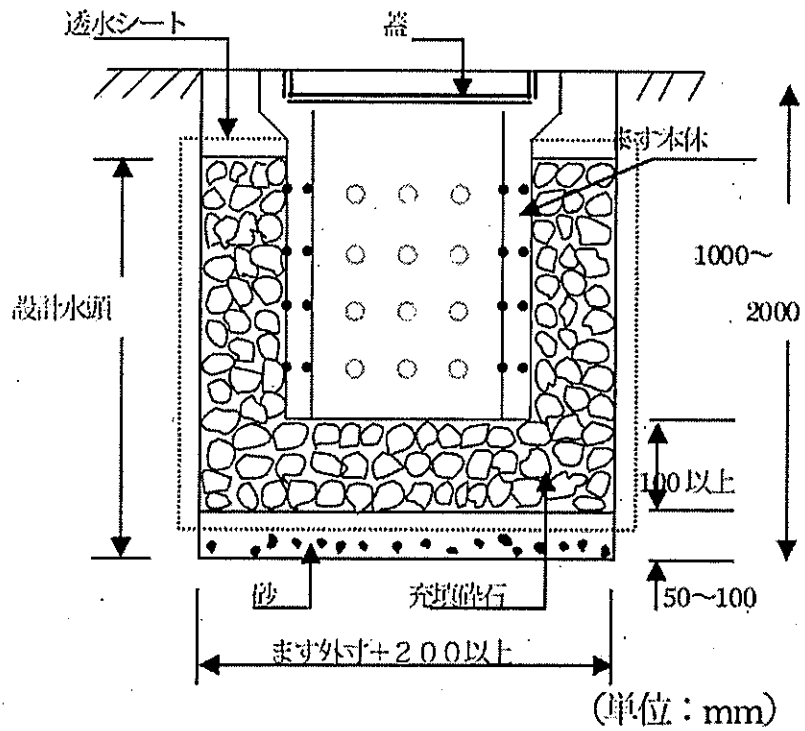
トレンチ標準断面図の例

浸透設備の構造例 (参考)

平面図



断面図



浸透ますの構造例

透水性のますの周辺を碎石で充填し、浄化槽の放流水等を側面及び底面から地中へ浸透させる構造とする。

浸透設備の構造は、設計浸透量 $Q$ を現地浸透試験(定水位法)により求め、ピーク排水量以上とすること。

第1号様式（建築基準法に基づく手続の場合）

<b>浄化槽設置に関する概要書</b> 設置者の 干 ー 住所 様 (フリガナ) 氏 名 (法人等にあつては、名称及び代表者の氏名) 電話番号 ( ) ー		年	月	日	事前 指導 欄	受 付 欄	建 築 主 事 又 は 指 定 確 認 検 査 機 関	保 健 所	ー	
		人 処 員 理 算 対 定 象	用 途	面 積 (m <sup>2</sup> )					処 理 対 象 人 員	用 途
1 設置場所の地名地番		16 設置場所見取図（主要道路、町名、目標等明示のこと）								
2 建築物の主要用途及び延床面積		主要用途		延床面積		m <sup>2</sup>			N 4	
3 浄化槽の種類		<input type="checkbox"/> 国土交通大臣型式認定浄化槽		名称及び型式						
				認定番号						
<input type="checkbox"/> その他										
4 処理の対象		<input type="checkbox"/> し尿及び雑排水		<input type="checkbox"/> その他		5 処理対象人員		人		
6 処理能力		イ 日平均汚水量		( ) 人槽		m <sup>3</sup> /日				
		ロ 放流水のBOD		mg/L		ハ BODの除去率		%		
7 放流先又は放流方法		<input type="checkbox"/> 側溝		<input type="checkbox"/> 水路		<input type="checkbox"/> 河川		<input type="checkbox"/> 湖沼		
		<input type="checkbox"/> 海域		<input type="checkbox"/> 地下浸透		<input type="checkbox"/> その他( )		8 放流ポンプ		
9 予定工事業者		名称								
		登録番号		( ) ー						
		電話番号		( ) ー						
		浄化槽設備士名								
		免状交付番号								
10 着工予定年月日		年 月 日		11 使用開始予定年月日		年 月 日				
12 特記事項		補助金申請予定		<input type="checkbox"/> 有・ <input type="checkbox"/> 無		使用予定人員 人				
13 建築確認		番号		第		号				
		年月日		年 月 日						
14 浄化槽設置前の建築物の状況		<input type="checkbox"/> ①新規宅地への新築		<input type="checkbox"/> ②既存宅地(更地)への新築						
		<input type="checkbox"/> ③既存建築物の建替え又は増改築		<input type="checkbox"/> ④既存建築物の排水設備の改造						
15 既存建築物のし尿処理状況 (14で③、④の場合)		<input type="checkbox"/> し尿汲み取り		<input type="checkbox"/> 単独処理浄化槽						
		<input type="checkbox"/> 合併処理浄化槽		<input type="checkbox"/> 便所なし						

(注 意)

① この様式は建築基準法の規定による建築確認済証の交付を受けなければならない建築物に浄化槽を設置する場合に提出してください。

② 3欄、4欄、7欄、8欄、12欄、14欄及び15欄は該当事項をチェックすること。

③ 12欄の使用予定人数は、用途が住宅の場合に記入してください。

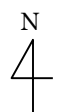
(提出書類)

- ① 浄化槽設置に関する概要書 3部
- ② 誓約書(第3号様式) 2部
- ③ 浄化槽法定検査申込書 1部
- ④ 浄化槽の構造図(認定浄化槽は認定証の写しを、認定外浄化槽は処理工程図及び仕様書を添えたもの) 2部
- ⑤ 建築物の概要図(処理対象人員算定に係る延べ面積部分を明示し、面積算定式を記入すること) 2部
- ⑥ 地下浸透事前協議確認書の写し(第20号様式) 2部
- ⑦ 浄化槽設置に係るチェックリスト(第14号様式) 2部

<p style="margin: 0;">保健所長様 建築主事又は指定確認検査機関</p> <p style="margin: 0;">年 月 日</p> <p style="margin: 0;">印</p> <p style="margin: 0;">建築基準法第6条第1項、第6条の2第1項又は第18条第2項（これらの規定を同法第87条において準用する場合を含む。）の規定による確認申請又は計画通知を受けましたので、同法第93条第5項の規定に基づき通知します。</p> <p style="margin: 0; text-align: center;">浄化槽カード</p> <table border="1" style="width: 100%; border-collapse: collapse;"> <tr> <td style="width: 10%;">確認</td> <td style="width: 15%;">第 号</td> <td style="width: 15%;">年 月 日</td> <td style="width: 60%;">建築基準法施行令第32条の規定に適合</td> </tr> <tr> <td colspan="2">使用開始報告書</td> <td colspan="2">年 月 日</td> </tr> <tr> <td rowspan="2">変更届</td> <td>届出事項</td> <td colspan="2">年 月 日</td> </tr> <tr> <td>〃</td> <td colspan="2">年 月 日</td> </tr> </table> <p style="margin: 0;">敷地内配置図（設置位置、接道、排水経路、放流先、配管径、勾配及び延長を明示のこと）</p> <div style="text-align: center; margin-top: 20px;"> <p>N</p> <p style="font-size: 2em;">4</p> </div>	確認	第 号	年 月 日	建築基準法施行令第32条の規定に適合	使用開始報告書		年 月 日		変更届	届出事項	年 月 日		〃	年 月 日		<p style="margin: 0;">立入検査その他による指導事項</p> <table border="1" style="width: 100%; border-collapse: collapse;"> <thead> <tr> <th style="width: 20%;">実施年月日</th> <th style="width: 60%;">指 示 事 項</th> <th style="width: 20%;">実 施 者</th> </tr> </thead> <tbody> <tr> <td style="height: 500px;"></td> <td></td> <td></td> </tr> </tbody> </table>			実施年月日	指 示 事 項	実 施 者			
確認	第 号	年 月 日	建築基準法施行令第32条の規定に適合																					
使用開始報告書		年 月 日																						
変更届	届出事項	年 月 日																						
	〃	年 月 日																						
実施年月日	指 示 事 項	実 施 者																						

第2号様式（浄化槽法に基づく手続の場合）

<p><b>浄化槽設置届出書</b></p> <p style="text-align: right;">年 月 日</p> <p>設置者の 〳 〵</p> <p style="text-align: center;">住所</p> <p style="text-align: center;">(フリガナ)</p> <p style="text-align: center;">氏 名</p> <p style="text-align: center;">(法人等にあつては、名称及び代表者の氏名)</p> <p style="text-align: center;">電話番号 ( ) - ( )</p> <p>浄化槽を設置したいので、浄化槽法第5条第1項の規定により次のとおり届け出ます。</p>		<p>事前 指導欄</p>	<p>受付欄</p>	<p>特定 行政庁</p>	<p>保健所</p>	<p>—</p>		
		人 処 員 理 算 対 定 象	用途	面積(m <sup>2</sup> )	処理対象人員	用途	面積(m <sup>2</sup> )	処理対象人員
		15 住宅のし尿浄化槽処理対象人員算定基準のただし書適用申請		<input type="checkbox"/> 有・ <input type="checkbox"/> 無				
		16 設置場所見取図（主要道路、町名、目標等明示のこと）						
1 設置場所の地名地番								
2 建築物の主要用途及び延床面積		主要用途		延床面積		m <sup>2</sup>		
3 浄化槽の種類		<input type="checkbox"/> 国土交通大臣型式認定浄化槽		名称及び型式				
		<input type="checkbox"/> その他		認定番号				
4 処理の対象		<input type="checkbox"/> し尿及び雑排水 <input type="checkbox"/> その他		5 処理対象人員		人		
6 処理能力		イ 日平均汚水量 ( ) 人槽		m <sup>3</sup> /日				
		ロ 放流水のBOD ( ) mg/L		ハ BODの除去率 ( ) %				
7 放流先又は放流方法		<input type="checkbox"/> 側溝 <input type="checkbox"/> 水路 <input type="checkbox"/> 河川 <input type="checkbox"/> 湖沼 <input type="checkbox"/> 海域 <input type="checkbox"/> 地下浸透 <input type="checkbox"/> その他( )			8 放流ポンプ		<input type="checkbox"/> 有・ <input type="checkbox"/> 無	
9 予定工事業者		名 称						
		登録番号						
		電話番号 ( ) - ( )						
		浄化槽設備土名免状交付番号						
10 着工予定年月日		年 月 日		11 使用開始予定年月日		年 月 日		
12 特記事項		補助金申請予定 <input type="checkbox"/> 有・ <input type="checkbox"/> 無		使用予定人員 人				
13 浄化槽設置前の建築物の状況		<input type="checkbox"/> ①新規宅地への新築		<input type="checkbox"/> ②既存宅地(更地)への新築				
		<input type="checkbox"/> ③既存建築物の建替え又は増改築		<input type="checkbox"/> ④既存建築物の排水設備の改造				
14 既存建築物のし尿処理状況 (13で③,④の場合)		<input type="checkbox"/> し尿汲み取り <input type="checkbox"/> 単独処理浄化槽						
		<input type="checkbox"/> 合併処理浄化槽 <input type="checkbox"/> 便所なし						




(注 意)

- ① この様式は建築基準法に基づく設置以外の浄化槽法による設置届出の場合に提出してください。
- ② 3欄、4欄、7欄、8欄、12欄、13欄、14欄及び15欄は該当事項をチェックすること。
- ③ 12欄の使用予定人数は、用途が住宅の場合に記入してください。

(提出書類)

- ① 浄化槽設置届出書 4部
- ② 誓約書(第3号様式) 2部
- ③ 浄化槽法定検査申込書 1部
- ④ 浄化槽の構造図(認定浄化槽は認定証の写しを、認定外浄化槽は処理工程図及び仕様書を添えたもの) 3部
- ⑤ 建築物の概要図(処理対象人員算定に係る延べ面積部分を明示し、面積算定式を記入すること) 3部
- ⑥ 地下浸透事前協議確認書の写し(第20号様式) 3部
- ⑦ 浄化槽設置に係るチェックリスト(第14号様式) 2部

浄化槽カード				立入検査その他による指導事項		
使用開始報告書	年 月 日			実施年月日	指 示 事 項	実 施 者
変更届	届出事項	年 月 日				
	〃	年 月 日				
敷地内配置図（設置位置、接道、排水経路、放流先、配管径、勾配及び延長を明示のこと）						
N 						



## 浄化槽設置に関する誓約書

私は、このたび浄化槽を設置するに当たり、次のことを厳守し浄化槽による問題を起こさないようにすることを誓約します。

なお、本浄化槽に対する苦情等が生じたときは、設置者が責任をもって対処し、行政機関の指導に従います。

- (1) 浄化槽法第10条の2第1項の規定により、使用開始後30日以内に使用開始報告をします。
- (2) 環境省関係浄化槽法施行規則第2条から第7条までの規定に従って、保守点検及び清掃を行います。
- (3) 浄化槽法第7条及び第11条の水質に関する検査（法定検査）を受検します。
- (4) 当該浄化槽の所有者、占有者等が変更となった場合には、変更後の所有者、占有者等に本誓約事項に関する義務を承継するものとします。
- (5) (3)における検査等円滑な浄化槽の設置を推進するため、保健所長が指定検査機関である「一般財団法人 高知県環境検査センター」及び市町村長へ当該届出に関する事項を通知することに同意します。

年 月 日

設置者

住 所

氏 名

保健所長 様

<b>浄化槽変更に関する概要書</b> 設置者の 干 ー 住所  様  (フリガナ) 氏 名  (法人等にあつては、名称及び代表者の氏名)  電話番号 ( ) ー  年 月 日		事前 指 導 欄	受 付 欄	建 築 主 事 又 は 指 定 確 認 検 査 機 関	保 健 所	ー				
		人 員 算 定	用 途	面 積(m <sup>2</sup> )	処 理 対 象 人 員	用 途	面 積(m <sup>2</sup> )	処 理 対 象 人 員		
1 設置場所の地名地番		17 設置場所見取図（主要道路、町名、目標等明示のこと）								
2 建築確認番号、年月日		N 4								
3 建築物の主要用途及び延床面積							第 号 年 月 日		主要用途 延床面積 m <sup>2</sup>	
4 変更の内容及び理由							<input type="checkbox"/> 型式 <input type="checkbox"/> その他 ( )			
5 浄化槽の種類	<input type="checkbox"/> 国土交通大臣型式認定浄化槽						名称及び型式		認定番号	
	<input type="checkbox"/> その他									
6 処理の対象	<input type="checkbox"/> し尿及び雑排水 <input type="checkbox"/> その他						7 処理対象人員		人	
8 処理能力	イ 日平均汚水量						( ) 人槽		m <sup>3</sup> /日	
	ロ 放流水のBOD						mg/L	ハ BODの除去率	%	
9 放流先又は放流方法	<input type="checkbox"/> 側溝 <input type="checkbox"/> 水路 <input type="checkbox"/> 河川 <input type="checkbox"/> 湖沼 <input type="checkbox"/> 海域 <input type="checkbox"/> 地下浸透 <input type="checkbox"/> その他( )						10 放流ポンプ	<input type="checkbox"/> 有・ <input type="checkbox"/> 無		
11 予定工事業者	名 称									
	登録番号 電話番号	( ) ー								
	浄化槽設備士名 免状交付番号									
12 着工予定年月日	年 月 日	13 使用開始予定年月日	年 月 日							
14 特記事項	補助金申請予定 <input type="checkbox"/> 有・ <input type="checkbox"/> 無		使用予定人員 人							
15 浄化槽設置前の建築物の状況	<input type="checkbox"/> ①新規宅地への新築 <input type="checkbox"/> ②既存宅地(更地)への新築 <input type="checkbox"/> ③既存建築物の建替え又は増改築 <input type="checkbox"/> ④既存建築物の排水設備の改造									
16 既存建築物のし尿処理状況 (15で③、④の場合)	<input type="checkbox"/> し尿汲み取り <input type="checkbox"/> 単独処理浄化槽 <input type="checkbox"/> 合併処理浄化槽 <input type="checkbox"/> 便所なし									

(注 意)

- ① この様式は第1号様式の届け出を行った浄化槽の構造又は規模を変更する場合に提出してください。
- ② 4欄、5欄、6欄、9欄、10欄、14欄、15欄及び16欄は該当事項をチェックすること。
- ③ 14欄の使用予定人数は、用途が住宅の場合に記入してください。

(提出書類)

- ① 浄化槽変更に関する概要書 3部 ② 浄化槽法定検査申込書 1部
- ③ 浄化槽の構造図(認定浄化槽は認定証の写しを、認定外浄化槽は処理工程図及び仕様書を添えたもの) 2部
- ④ 建築物の概要図(処理対象人員算定に係る延べ面積部分を明示し、面積算定式を記入すること) 2部

保健所長様 建築主事又は指定確認検査機関  建築基準法第6条第1項、第6条の2第1項又は第18条第2項（これらの規定を同法第87条において準用する場合を含む。）の規定による確認申請又は計画通知を受けましたので、同法第93条第5項の規定に基づき通知します。		年 月 日  印	立入検査その他による指導事項		
浄化槽カード			実施年月日	指 示 事 項	実 施 者
確認	第 号	年 月 日	建築基準法施行令第32条の規定に適合		
使用開始報告書			年 月 日		
変更届	届出事項		年 月 日		
	//		年 月 日		
敷地内配置図（設置位置、接道、排水経路、放流先、配管径、勾配及び延長を明示のこと）					
N 4					

第5号様式（浄化槽法に基づく手続の場合）

<b>浄化槽変更届出書</b> 設置者の 〒 _____ 住所 _____ (フリガナ) 氏名 _____ (法人等にあつては、名称及び代表者の氏名) 電話番号 ( _____ ) _____ 浄化槽を設置したいので、浄化槽法第5条第1項の規定により次のとおり届け出ます。		年	月	日	事前 指導 欄	受付 欄	特定 行政 庁	保健 所	—					
		人処 理 算 対 象	用途	面積(m <sup>2</sup> )					処理対象人員	用途	面積(m <sup>2</sup> )	処理対象人員		
1 設置場所の地名地番					17 住宅のし尿浄化槽処理対象人員算定基準のただし書適用申請		<input type="checkbox"/> 有・ <input type="checkbox"/> 無							
2 設置届出年月日		年	月	日	18 設置場所見取図（方位、主要道路、町名、目標等明示のこと）									
3 建築物の主要用途及び延床面積		主要用途	延床面積							m <sup>2</sup>				
4 変更の内容及び理由		<input type="checkbox"/> 型式 <input type="checkbox"/> その他 ( _____ )												
5 浄化槽の種類	<input type="checkbox"/> 国土交通大臣型式認定浄化槽		名称及び型式											
			認定番号											
<input type="checkbox"/> その他														
6 処理の対象		<input type="checkbox"/> し尿及び雑排水 <input type="checkbox"/> その他		7 処理対象人員 _____ 人										
8 処理能力		イ 日平均汚水量 ( _____ ) 人槽		m <sup>3</sup> /日										
		ロ 放流水のBOD _____ mg/L		ハ BODの除去率 _____ %										
9 放流先又は放流方法		<input type="checkbox"/> 側溝 <input type="checkbox"/> 水路 <input type="checkbox"/> 河川 <input type="checkbox"/> 湖沼 <input type="checkbox"/> 海域 <input type="checkbox"/> 地下浸透 <input type="checkbox"/> その他( _____ )		10 放流ポンプ <input type="checkbox"/> 有・ <input type="checkbox"/> 無										
11 予定工事業者		名 称												
		登録番号												
		電話番号		( _____ ) _____										
		浄化槽設備士名												
		免状交付番号												
12 着工予定年月日		年	月	日						13 使用開始予定年月日		年	月	日
14 特記事項		補助金申請予定 <input type="checkbox"/> 有・ <input type="checkbox"/> 無		使用予定人員 _____ 人										
15 浄化槽設置前の建築物の状況		<input type="checkbox"/> ①新規宅地への新築 <input type="checkbox"/> ②既存宅地(更地)への新築												
		<input type="checkbox"/> ③既存建築物の建替え又は増改築 <input type="checkbox"/> ④既存建築物の排水設備の改造												
16 既存建築物のし尿処理状況 (15で③,④の場合)		<input type="checkbox"/> し尿汲み取り <input type="checkbox"/> 単独処理浄化槽												
		<input type="checkbox"/> 合併処理浄化槽 <input type="checkbox"/> 便所なし												

(注 意)

① この様式は既設の浄化槽又は浄化槽法に基づく設置届出をした浄化槽の構造又は規模を変更する場合に提出してください。

② 4欄、5欄、6欄、9欄、10欄、14欄、15欄、16欄及び17欄は該当事項をチェックすること。

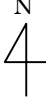
③ 14欄の使用予定人数は、用途が住宅の場合に記入してください。

(提出書類)

① 浄化槽変更届出書                      4部                      ② 浄化槽法定検査申込書                      1部

③ 浄化槽の構造図（認定浄化槽は認定証の写しを、認定外浄化槽は処理工程図及び仕様を添えたもの）                      3部

④ 建築物の概要図（処理対象人員算定に係る延べ面積部分を明示し、面積算定式を記入すること）                      3部

浄化槽カード				立入検査その他による指導事項		
使用開始報告書	年 月 日			実施年月日	指 示 事 項	実 施 者
変更届	届出事項	年 月 日				
	〃	年 月 日				
敷地内配置図（設置位置、接道、排水経路、放流先、配管径、勾配及び延長を明示のこと）						
N 						

## 浄化槽使用開始報告書

年 月 日

保健所長 様

〒

浄化槽管理者 住 所

氏 名

(法人等にあつては、名称及び代表者の氏名)

電話番号

浄化槽の使用を開始したので、浄化槽法第10条の2第1項の規定により、次のとおり報告します。

1 浄化槽の種類	(名称及び型式)	(人槽)	人槽
		(実使用人員)	人
2 設置場所			
3 設置の届出年月日		年 月 日	
4 使用開始年月日		年 月 日	
5 設置者氏名 又は 確認申請者氏名			
6 保守点検業者			
7 技術管理者の氏名 (501人槽以上の 浄化槽に限る。)			
※事務処理欄			

- (注意) 1 浄化槽管理者とは、当該浄化槽の所有者、占有者その他の者で当該浄化槽の管理について権原を有するものです。
- 2 実使用人数は、建築物の用途が住宅の場合にのみ記入してください。
- 3 501人槽以上の規模の浄化槽管理者は、当該浄化槽の保守点検及び清掃に関する技術上の業務を担当させるため、環境省令で定める資格を有する「技術管理者」を置かなければなりません(浄化槽法第10条第2項)。
- 4 ※欄には、記載しないでください。

## 技術管理者変更報告書

年 月 日

保健所長 様

〒  
浄化槽管理者 住 所  
氏 名  
(法人等にあつては、名称及び代表者の氏名)  
電話番号

浄化槽の技術管理者を変更したので、浄化槽法第10条の2第2項の規定により、次のとおり報告します。

1 設 置 場 所	(建築物名称： )
2 変更後の技術管理者の氏名	
3 変 更 年 月 日	年 月 日
4 浄 化 槽 の 種 類	人槽

- (注意) 1 浄化槽管理者とは、当該浄化槽の所有者、占有者その他の者で当該浄化槽の管理について権原を有するものです。
- 2 501人槽以上の規模の浄化槽管理者は、当該浄化槽の保守点検及び清掃に関する技術上の業務を担当させるため、環境省令で定める資格を有する「技術管理者」を置かなければなりません(浄化槽法第10条第2項)。
- 3 技術管理者の資格を証する書類を添付してください。

## 浄化槽管理者変更報告書

年 月 日

保健所長 様

〒  
 浄化槽管理者 住 所  
 氏 名  
 (法人等にあつては、名称及び代表者の氏名)  
 電話番号

浄化槽管理者を変更したので、浄化槽法第10条の2第3項の規定により、次のとおり報告します。

1 設 置 場 所		
2 変更前の浄化槽管理者の氏名 (法人等にあつては、 名称及び代表者名)		
3 変 更 年 月 日	年 月 日	
4 浄 化 槽 の 種 類	(名称及び型式)	(人槽)  人槽
5 設 置 の 届 出 年 月 日		

(注意) 浄化槽管理者とは、当該浄化槽の所有者、占有者その他の者で当該浄化槽の管理について権原を有するものです。





様式第1号の2（第9条の4関係）

浄化槽使用再開届出書

年 月 日

保健所長 様

届出者  
 〒  
 住所  
 氏名  
 （法人等にあつては、名称及び代表者の氏名）  
 電話番号

浄化槽の使用を再開したので、浄化槽法第11条の2第2項の規定により、次のとおり届け出ます。

1 設置場所の地名地番	
2 処 理 の 対 象	①し尿のみ ②し尿及び雑排水
3 使用再開年月日	年 月 日
4 再 開 の 理 由	
※事務処理欄	
(注意) 1 ※欄には、記載しないこと。 2 2欄は、該当する事項を○で囲むこと。	

備考 用紙の大きさは、日本工業規格A列4番とする。

使用を再開する浄化槽についてわかる範囲で記入してください。

浄化槽の種類	(名称及び型式)	(人槽)  人槽
設置の届出年月日	年 月 日	

様式第1号の3（第9条の5関係）

<h2 style="margin: 0;">浄化槽使用廃止届出書</h2> <p style="text-align: right; margin: 10px 0;">年 月 日</p> <p style="text-align: center; margin: 10px 0;">保健所長 様</p> <p style="text-align: center; margin: 10px 0;">届出者 〒 住所 氏名 (法人等にあつては、名称及び代表者の氏名) 電話番号</p> <p style="margin: 10px 0;">浄化槽の使用を廃止したので、浄化槽法第11条の3の規定により、次のとおり届け出ます。</p>	
1 設置場所の地名地番	
2 使用廃止の年月日	年 月 日
3 処 理 の 対 象	①し尿のみ    ②し尿及び雑排水
4 廃 止 の 理 由	
※事務処理欄	
<p>(注意)</p> <p>1 ※欄には、記載しないこと。</p> <p>2 3欄は、該当する事項を○で囲むこと。</p>	

備考 用紙の大きさは、日本工業規格A列4番とする。

使用を廃止する浄化槽についてわかる範囲で記入してください。

浄 化 槽 の 種 類	(名称及び型式)	(人槽)  人槽
設 置 の 届 出 年 月 日	年 月 日	



## 浄化槽保守点検受託報告書

年 月 日

保健所長 様

浄化槽保守点検業者

〒  
住 所  
氏 名

(法人等にあつては、名称及び代表者の氏名)  
登録番号 高知県知事 第 号  
電話番号

高知県浄化槽指導要綱第 9 条の規定により、 年度分を次のとおり報告します。

設 置 場 所	浄 化 槽 管 理 者 名	処 理 対 象 人 員	処 理 方 式	清 掃 業 者 名

(注意) 設置場所は地名地番まで記入してください。

## 浄化槽清掃受託報告書

年 月 日

様

浄化槽清掃業者

〒

住 所

氏 名

(法人等にあつては、名称及び代表者の氏名)

許可番号

電話番号

高知県浄化槽指導要綱第 9 条の規定により、

年度分を次のとおり報告します。

清 掃 日	設 置 場 所	浄 化 槽 管理者名	処理対象 人 員	処理方式	抜 取 汚泥量	保守点検 業者名

(注意) 設置場所は地名地番まで記入してください。

## 浄化槽届出事項変更届

年 月 日

保健所長 様

〒  
設置者 住 所  
氏 名  
(法人等にあつては、名称及び代表者の氏名)  
電話番号

届出事項に変更が生じたので、高知県浄化槽指導要綱第 6 条第 3 号の規定により、次のとおり届け出ます。

設 置 場 所		
確 認 申 請 又 は 浄化槽設置届出年月日	年 月 日	
変 更 事 項	(変 更 前)	(変 更 後)
備 考		

## 放流水の地下浸透処理に係る浄化槽工事完了報告書

年 月 日

保健所長 様

〒

浄化槽設置者 住 所

氏 名

(法人等にあつては、名称及び代表者の氏名)

電話番号

浄化槽の工事が完了したので、高知県浄化槽指導要綱第5条第3号の規定により、次のとおり報告します。

設 置 場 所	
工 事 完 了 日	年 月 日
浄 化 槽 等 工 事 業 者	事業所名 電 話

(添付書類)

①土壌浸透装置等の施工状況等※が確認できる工事写真（カラー）

※ 土壌浸透装置等の各部分の大きさ、使用材料、仕様、構造等の性能上必要な部分の施工状況

②既製品を使用する場合は、土壌浸透装置の処理能力等が確認できる仕様書等



設置者氏名:
設置場所:

**書類**

確認事項		チェック欄 設置者
1 概要書(設置届)	概要書(1号様式) 設置届(2号様式) ※設置場所見取図は、主要道路、町名等が記入され、設置場所が特定できる。	<input type="checkbox"/>
2 浄化槽設置に関する誓約書	-	<input type="checkbox"/>
3 配管図	-	<input type="checkbox"/>
4 法定検査申込書(3部複写式)	-	<input type="checkbox"/>
5 認定書	浄化槽メーカー及び型式:	<input type="checkbox"/>
6 型式適合認定書	-	<input type="checkbox"/>
7 認定シート(別添仕様書及び図面)	放流ポンプを設置する場合は、放流ポンプの仕様書・図面等が添付されている。	<input type="checkbox"/>
8 建築物の概要図(平面図)	処理対象人員算定に係る延床面積が明示されている(寸法・面積計算式含む)。	<input type="checkbox"/>
	敷地の全体図が記入され、間取りが記入されている。	<input type="checkbox"/>
	敷地(道路)境界が書かれている。	<input type="checkbox"/>
その他		
1 工事業者	名称: 登録番号:	<input type="checkbox"/>
2 ただし書適用申請書 ただし書適用に関する誓約書 住民票の写し	JIS基準ただし書適用の場合(2号様式のみ)	<input type="checkbox"/>
3 事前協議確認書の写し	地下浸透の場合	<input type="checkbox"/>
4 人槽算定(住宅以外)	事業場は算定書類で確認	<input type="checkbox"/>

**配管図詳細**

確認事項		チェック欄 設置者
1	配管の管径、勾配、延長を記入している。 (外回り配管φ100以上 勾配1/100以上)	<input type="checkbox"/>
2	枝管の管径を記入している。	<input type="checkbox"/>
3	マス及び器具にトラップの有無を図示している。	<input type="checkbox"/>
4	配管の起点、屈曲点、合流点及び管径の120倍の延長以内にマスが配置されている。	<input type="checkbox"/>
5	浄化槽への導入側のマスはすべてインバートマスである。	<input type="checkbox"/>
6	浄化槽の前後1メートル以内にマス(浄化槽との接続を確認するためのもの)が配置されている(※放流ポンプを設置する場合、浄化槽後ろのマスは不要)。	<input type="checkbox"/>
7	露出配管の場合は、耐久性のあるVP管である(通常の埋設管はVU管)。	<input type="checkbox"/>
8	屋外水回り施設については、「雨水混入なし」、「屋根あり」等記入されている。	<input type="checkbox"/>
9	浄化槽に流入できない特殊な排水が繋がっていない。	<input type="checkbox"/>
10	排水経路未接合はない。	<input type="checkbox"/>
11	放流先は記入されている。(放流先: )	<input type="checkbox"/>
12	接続器具の名称(トイレ、風呂、台所など)は記入されている。	<input type="checkbox"/>

**備考**

--

住宅のし尿浄化槽処理対象人員算定基準のただし書適用申請書

年 月 日

保健所長 様

〒  
設置者 住 所  
氏 名  
電話番号

私の住宅については使用状況が次のとおりであり、し尿浄化槽の処理対象人員が「建築物の用途別による屎尿浄化槽の処理対象人員算定基準（JIS A3302-2000）」の建築物用途別処理対象人員算定基準の表による算定では明らかに実情に添わないため、同基準ただし書の適用を申請します。

1	設 置 場 所			
2	住宅の規模 (延べ床面積)	住宅部分	m <sup>2</sup>	
		その他の用途部分	m <sup>2</sup>	
3	従前に設置している 排水処理施設	単独処理浄化槽 ・ 汲み取り槽 ・ その他 ( )		
4	居住人員及び 居住者名	実居住人員	人	
		当該住宅に居住 する者	氏名	続柄
5	添付書類	1 誓約書 (第 16 号様式) 2 住民票の写し		

住宅のし尿浄化槽処理対象人員算定基準のただし書適用に関する  
誓 約 書

年 月 日

保健所長 様

設置者 住 所  
氏 名  
電話番号

今般、高知県\_\_\_\_\_において浄化槽を設置するに当たり、「建築物の用途別によるし尿浄化槽の処理対象人員算定基準（JIS A3302-2000）」のただし書の適用をお願いしているところです。

この適用を受け、処理対象人員が5人の浄化槽を設置した場合、将来、諸般の事情の変化等によっては、浄化槽を自らの責任において埋め替える必要が生じる場合があることも十分理解したうえで、下記記載事項及び関係図書記載事項に相違ないことを誓約します。

記

- 1 浄化槽法に基づく浄化槽の定期検査、保守点検及び清掃の実施は、浄化槽を設置する者の義務であり、同法の規定を遵守することにより、生活環境を保全します。
- 2 定期検査又は行政庁が行う検査の結果が「不適正」と判定された場合は、浄化槽の埋め替えを行うなど、行政庁の指導に従い、責任を持って速やかに改善措置を講じます。
- 3 その他、行政庁が必要と認めて行う指導を受けた場合も、責任を持って速やかに改善措置を講じます。
- 4 浄化槽管理者（浄化槽設置者に同じ。）を変更する場合は、変更後の浄化槽管理者に対し、責任を持って上記事項を承継します。

## 浄化槽放流水地下浸透事前協議書

年 月 日

保健所長 様

〒  
設置者 住 所  
氏 名  
(法人等にあつては、名称及び代表者の氏名)  
電話番号

浄化槽の放流水を地下浸透したいので、高知県浄化槽指導要綱第 31 条の規定により、次のとおり協議します。

設 置 場 所	
工事予定期間	着工 年 月 日 竣工 年 月 日
浄化槽等工事 予定業者	事業所名 電 話
添 付 書 類	<ul style="list-style-type: none"> <li>(1) 設置場所の位置図 (別添)</li> <li>(2) 設置場所付近の平面図 (別添)</li> <li>(3) 設置予定地等調査報告書 (第 18 号様式) (別添)</li> <li>(4) 設置場所付近の状況が分かるカラー写真 (別添)</li> <li>(5) 浄化槽の規模、構造及び性能を証明する書面 (別添)</li> <li>(6) 浄化槽、土壤浸透装置又は浸透設備の設置場所を示す平面図 (別添)</li> <li>(7) 土壤浸透装置又は浸透設備の設置地点の土質が確認できる資料(ボーリング調査等の結果が分かるもの) (別添)</li> <li>(8) 浸透土壤の透水試験(定水位法)の結果が分かる書類 (別添)</li> <li>(9) 土壤浸透装置又は浸透設備の全体平面図 (別添)</li> <li>(10) 土壤浸透装置又は浸透設備の構造図 (別添)</li> <li>(11) 土壤浸透装置又は浸透設備の浸透能力計算書</li> <li>(12) 土壤浸透装置又は浸透設備等維持管理に関する誓約書 (第 19 号様式) (別添)</li> </ul>

## 設置予定地等調査報告書

年 月 日

保健所長 様

設置者 住 所  
氏 名  
(法人等にあつては、名称及び代表者の氏名)  
電話番号

浄化槽の放流水を地下浸透するに当たり、地下浸透を予定している土地について調査した結果は、次のとおりであり、高知県浄化槽指導要綱第 29 条に定める地下浸透可能な土地の条件を全て満たしていることを報告します。

なお、本申請日以降に当該条件が満たされない状況が発見された場合には、自己の責任をもって、浄化槽放流水の地下浸透の中止等の措置を行います。

調 査 項 目	調 査 結 果
浄化槽の設置場所付近に適当な放流先がない	
盛土されていない又は盛土後 1 年以上経過している	
過去に地すべり等崩壊したことがない	
土地の傾斜は 16 度以下で、地滑り等の災害の生じる危険がない	
水平距離の半径 30m 以内に飲用井戸等の水源がない (調査結果(別表)と住宅地図に半径 30m の円を描き図示したものを添付)	井 戸 有 ・ 無 飲用井戸等 有 ・ 無
地下水位は、年間平均で地表面下約 2 m 以深にある	
土壌浸透装置又は浸透設備の底面下約 2 m の土壌は適度な透水性を持った土質であり、放流水が地下の水脈に短絡する土質でない	
土壌の浸透速度は毎分 0.042～2.4cm である	
日照、通風が良好であり、雨水等が流入するおそれがない	
人、車等の通行等により、踏み固められることがない	
隣地境界及び建築物までの距離は、土壌浸透装置又は浸透設備の両端からそれぞれ 1.5m 以上確保できる	



## 土壌浸透装置等維持管理に関する誓約書

年 月 日

保健所長 様

設置者 住 所  
氏 名  
(法人等にあつては、名称及び代表者の氏名)  
電話番号

私は、浄化槽の放流水を地下浸透するに当たり、下記事項の管理等を徹底するとともに、維持管理に起因して付近に保健衛生上の支障が生じた場合には、速やかに改善等の対応を行うことを誓約します。

### 記

- 1 浄化槽及び地下浸透に係る装置、設備等についての日常的な使用方法は、十分理解し、遵守します。
- 2 浄化槽等の維持管理は、浄化槽法に基づく保守点検、清掃及び法定検査を行います。
- 3 土壌浸透装置若しくは浸透設備の目詰まり等により浸透能力が低下した場合又は浄化槽の放流水が地表等に浸出した場合は、土壌浸透装置又は浸透設備の清掃、砂利、砂等の交換その他必要な措置を講じます。
- 4 下水道へ接続することが可能になった場合は、速やかに浄化槽を廃止し下水道に接続します。また、排水路の整備により、排水の放流先が確保された場合は、速やかに土壌浸透装置等を廃止し、排水路等に放流します。
- 5 本物件の維持管理上の地位に変動があった場合には、これを承継する者に対し、本誓約に係る義務についても承継させます。

## 地下浸透事前協議確認書

住 所

氏 名

年 月 日付で申請のあった浄化槽放流水地下浸透事前協議書について高知県浄化槽放流水の地下浸透に関する指導基準に基づき審査した結果、同基準に適合することが認められたので、下記事項の遵守を条件として、本確認書を交付します。

年 月 日

保健所長

### 記

- 1 高知県浄化槽放流水の地下浸透に関する指導基準を遵守し、浄化槽及び地下浸透に係る装置、設備等についての日常的な使用方法については、十分理解し維持管理に努めること。
- 2 浄化槽等の維持管理は、浄化槽法に基づく保守点検、清掃及び法定検査を行うこと。
- 3 土壌浸透装置若しくは浸透設備の目詰まり等により浸透能力が低下した場合又は浄化槽の放流水が地表等に浸出した場合は、土壌浸透装置又は浸透設備の清掃、砂利、砂等の交換その他必要な措置を講じること。
- 4 下水道へ接続することが可能になった場合は、速やかに浄化槽を廃止し下水道に接続すること。また、排水路の整備により、排水の放流先が確保された場合は、速やかに土壌浸透装置等を廃止し、排水路等に放流すること。

浄化槽の設置場所	
浸透の場所	
浄化槽型式	



## 地下浸透事前協議通知書

住 所

氏 名

年 月 日付で申請のあった浄化槽放流水地下浸透事前協議書について高知県  
浄化槽放流水の地下浸透に関する指導基準に基づき審査した結果、地下浸透することは適さないと  
判断します。

年 月 日

保健所長