

準備していますか？実施していますか？改正動愛法

準備していますか？

犬取扱事業者向け

1 責任者要件の適正化

『十分な技能的能力』と『専門的な知識経験』両方が必要！

実務経験等

民間資格(別紙)
又は教育機関

R5年5月31日までに責任者の要件を満たしましょう！

2 従業員数

飼養保管に従事する職員1人あたりの上限頭数:20頭

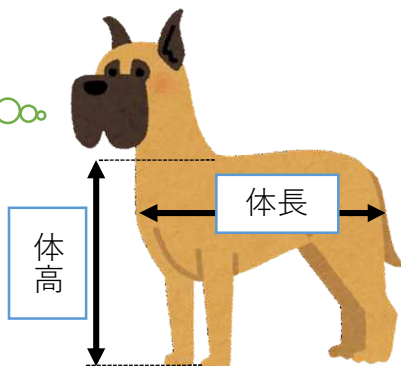
このうち、繁殖の用に供する犬は15頭まで。
親と同居する子犬及び繁殖引退犬を除く。

R4年6月1日から段階的に施行

3 飼養施設の管理・整備

ケージ等の規模

参考ま
でに...



犬や猫は『運動スペース分離型飼養』
又は『運動スペース一体型飼養』のどちらかにする必要があります！

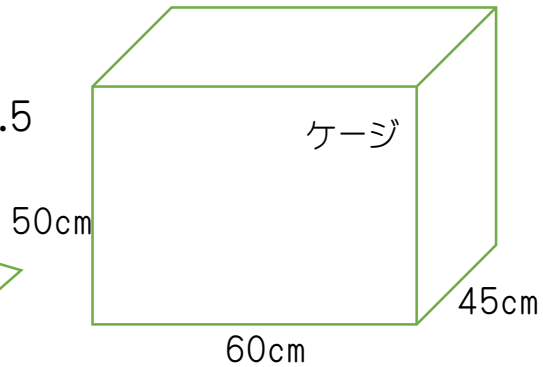
体高:地面から肩甲骨上端部までの垂直距離
体長:胸骨端から坐骨端までの長さ

3-1 運動スペース分離型飼養の場合

☆ケージ等(寝床や休息場所)と別に運動スペースが必要

縦(体長の2倍以上)×横(体長の1.5倍以上)×高さ(体高の2倍以上)

体長30cm
体高25cmの場合



運動スペース

★同一ケージ等内に複数頭飼養する場合、各個体に対する広さの合計面積と最も体高が高い個体に対する高さを確保する

☆飼養期間が長期間にわたる場合、運動スペース※(運動スペース一体型の面積と同一以上)が必要

※荷物や家具等が置かれ、常時運動に利用できる状態ではない部分は面積から除外する。
運動スペースには各個体一日3時間以上出して自由に運動させる。

3-2 運動スペース一体型飼養の場合

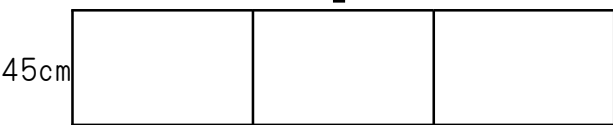
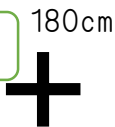
☆ケージ等と運動スペースが一体となった形状

1~2頭の場合(床面積のみ記載)



体長30cmの場合

3頭目



180cm

1頭あたり分離型ケージ等の3倍以上の床面積を確保する

床面積(分離型ケージ等6倍以上)
×高さ(体高の2倍以上)

【複数頭飼養の場合】

床面積(3倍以上×頭数)×高さ
(最も体高が高い個体の2倍以上)

最も体長が長い犬の床面積
6倍以上を確保すること

R4年6月1日から施行

4 繁殖回数

生涯出産回数6回、6歳以下まで。

※ただし、7歳に達した時点で出産回数6回未満であることが証明できる場合は、交配時年齢7歳以下でも交配可能

R4年6月1日から施行

実施していますか？

1 ケージ等の構造等について

動物が傷害等受けない構造及び材質。
特に犬猫のケージ等に金網の床材禁止、錆、割れ等破損のないもの

2 動物に関する帳簿の備付けについて

対象動物が動物全般に拡大し、対象業種も拡大

⑨犬猫等販売業者に義務づけられていた毎年の定期報告も、動物種に限らず動物販売業者等※の皆さんに必要になりました。

※動物販売業者等とは、第一種動物取扱業者のうち**販売、貸出し、展示、譲受飼養業**を営む者のこと

3 動物の販売方法について

動物の現物確認及び対面説明が販売事業所に限られます。

※第一種動物取扱業者に対して販売する場合は除く。

ここに書かれている内容は改正された飼養管理基準の一部です。

詳細については環境省ホームページをご覧ください。

https://www.env.go.jp/nature/dobutsu/aigo/2_data/pamph/r0305a.html

(『動物取扱業における犬猫の飼養管理基準の解釈と運用指針～守るべき基準のポイント～』)

https://www.env.go.jp/nature/dobutsu/aigo/2_data/nt_r030601.html

(飼養管理基準について(令和3年6月1日施行))